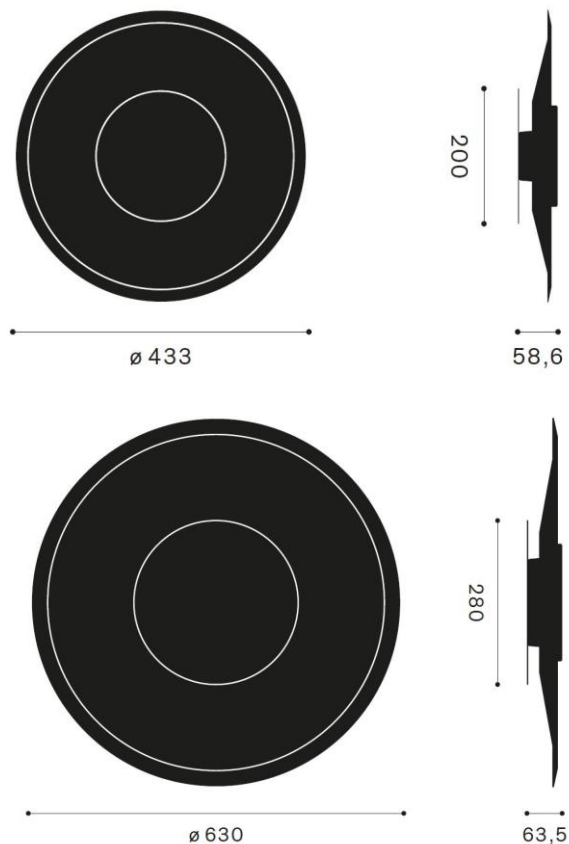
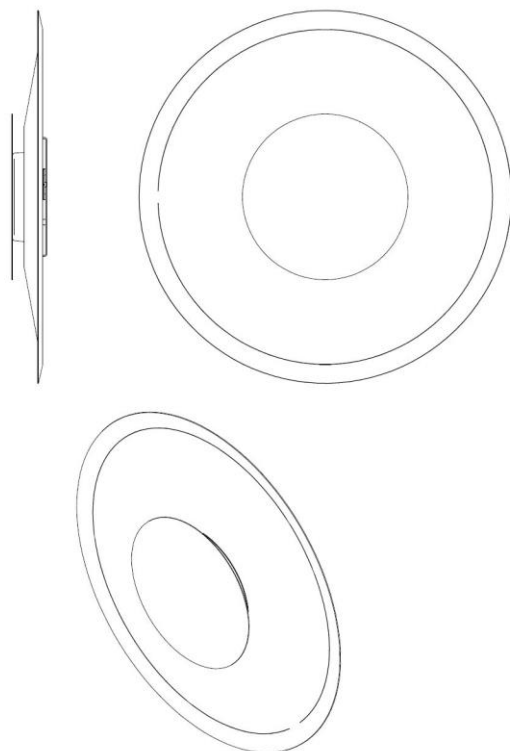


## GLARONA Wandleuchte

designed by  
jörg boner productdesign



Dimmbare LED Wandleuchte  
für Wohnräume.

Dimmable LED Wall Luminaire  
for living space.

### Anleitung

### Manual

#### GLARONA W 433

- 90306 4 20, 4000K
- 90306 3 20, 3000K
- 90306 2 20, 2700K

- 16W, 220-240V..50/60Hz, IP20
- 16W, 220-240V..50/60Hz, IP20
- 16W, 220-240V..50/60Hz, IP20
- 16W, 220-240V..50/60Hz, IP20

#### GLARONA W 630

- 90306 4 35, 4000K
- 90306 3 35, 3000K
- 90306 2 35, 2700K
- 90306 7 35, tunable white

- 30W, 220-240V..50/60Hz, IP20
- 30W, 220-240V..50/60Hz, IP20
- 30W, 220-240V..50/60Hz, IP20
- 30W, 220-240V..50/60Hz, IP20

# SCHÄTTI LEUCHTEN

## Sicherheitshinweise

Der elektrische Anschluss und die Reparatur der Leuchte darf nur durch einen Fachmann unter Berücksichtigung der gültigen Vorschriften ausgeführt werden.

Die Leuchte ist nur für Innenräume geeignet.

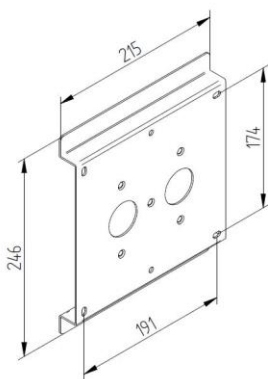
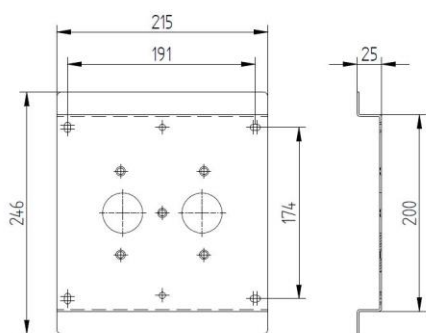
Leuchte nicht abdecken.

Nichts an der Leuchte befestigen.

Reinigung mit trockenem Mikrofaser Tuch.

 „Vorsicht, Gefahr des elektrischen Schlags“

## Dimensionen



Wandleuchte 630 Wandträger/  
Wall luminaire, wall panel 630

## Montage

Schrauben und Dübel sind nicht im Lieferumfang der Leuchte enthalten und müssen entsprechend der Wandbeschaffenheit gewählt werden.

### Schritt 1

Wandträger mit Schrauben befestigen.

## Safety Instructions

Only qualified specialists are allowed to carry out electrical installation and repair of lamp with due observation of the current local regulations.

The lamp is only suitable for dry and non explosion-prone interiors.

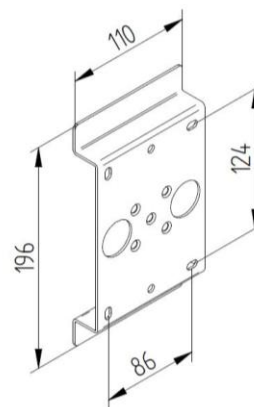
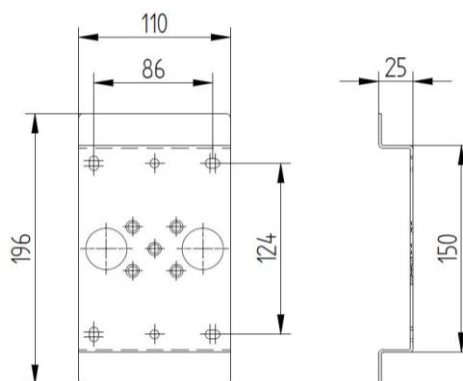
Do not cover the lamp.

Do not attach anything to the lamp.

Clean with a dry microfiber cloth.

 „Caution, risk of electrical shock“

## Dimensions



Wandleuchte 433 Wandträger/  
Wall luminaire, wall panel 433

## Mounting

Screws and dowels are not included and must be selected according to the ceiling or wall material.

### Step 1

Attach wall panel with screws.

# SCHÄTTI LEUCHTEN

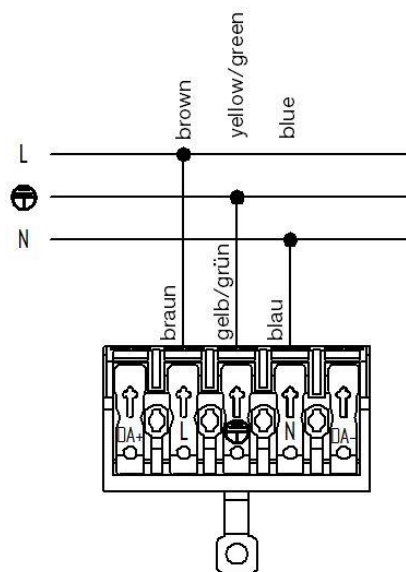
## Montage

### Schritt 2

Elektrischer Anschluss, Kabel durchziehen

Der elektrische Anschluss und die Reparatur der Leuchte dürfen nur durch einen Fachmann unter Berücksichtigung der gültigen Vorschriften ausgeführt werden.

Verdrähten an das Betriebsgerät nach Folgendem Anschlussdiagramm: Je nachdem ob 3-Pol, Abb. links oder 5-Pol Kabel, Abb. rechts, verwendet wurden. Die Leuchte ist dimmbar über DALI.



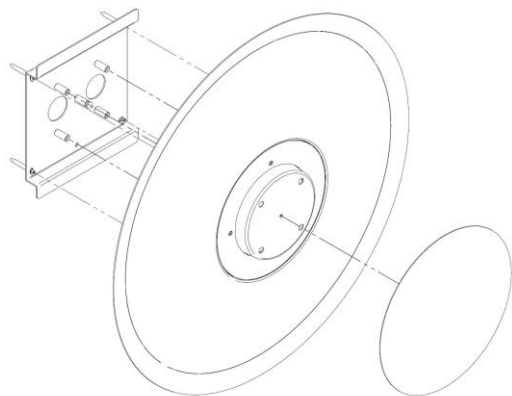
ON/OFF

### Schritt 3

Leuchte mit 4 Schrauben an Wandträger befestigen

### Schritt 4

Spiegel auf Leuchte aufdrehen



630

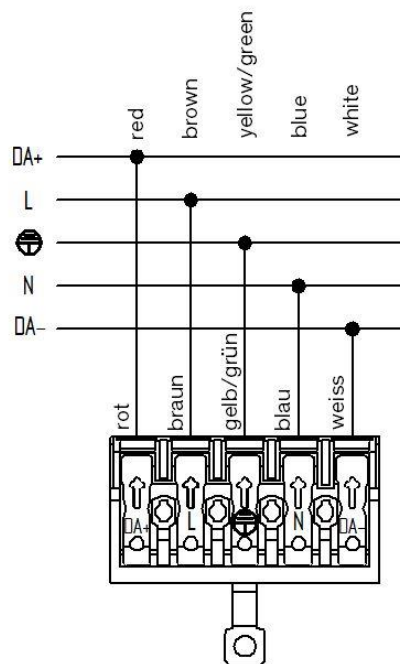
## Mounting

### Step 2

Electrical installation, pull through cable

Only qualified specialists are allowed to carry out electrical installation and repair of lamp with due observation of the current local regulations.

Connect driver according to circuit diagram: Depending on whether 3-pole, fig. left or 5-pole cables, fig. right, were used. The lamp is dimmable by DALI device type 6.



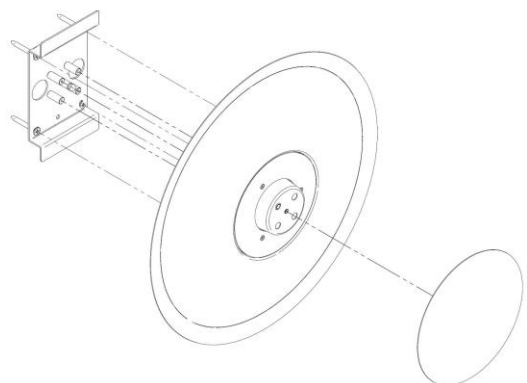
DALI

### Step 3

Fasten the light to the wall panel with 4 screws

### Step 4

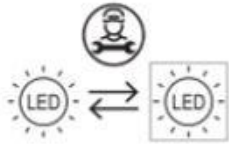
Turn the reflector onto the luminaire



433

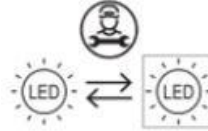
# SCHÄTTI LEUCHTEN

## Austausch Leuchtmittel / Reparatur



Der Austausch der auswechselbaren Lichtquelle darf nur durch eine Fachperson erfolgen.

## Replacement and Repair



Replaceable (LED only) light source by a professional.

## Entsorgung

Die Verpackung und das Verpackungsmaterial bestehen ausschließlich aus umweltfreundlichen Materialien. Sie können in den örtlichen Recyclingbehältern entsorgt werden.



Das Symbol der durchgestrichenen Abfalltonne auf Rädern bedeutet, dass das Produkt in der Europäischen Union einer getrennten Müllsammlung zugeführt werden muss. Dies gilt für das Produkt und alle mit diesem Symbol gekennzeichneten Zubehörteile. Gekennzeichnete Produkte dürfen nicht über den normalen Hausmüll entsorgt werden, sondern müssen an einer Annahmestelle für das Recycling von elektrischen und elektronischen Geräten abgegeben werden.

## Disposal

The card box and packaging material are made entirely of environmentally friendly materials. They can be disposed of in your local recycling bins.



The symbol of the crossed out bin on wheels signals that in the European Union the product must be disposed of in separated waste. This applies for the product and all accessory parts marked with this symbol. Marked products may not be disposed of in normal household waste, but must be taken to a recycling centre for electric and electronic devices.

## Herstellerinformationen

Schätti AG Metallwarenfabrik

Im Tschachen 2

CH-8762 Schwanden

Switzerland

T +41 (0)55 647 3411

F +41 (0)55 647 3421

[www.schaetti-leuchten.ch](http://www.schaetti-leuchten.ch)

[info@schaetti-leuchten.ch](mailto:info@schaetti-leuchten.ch)