

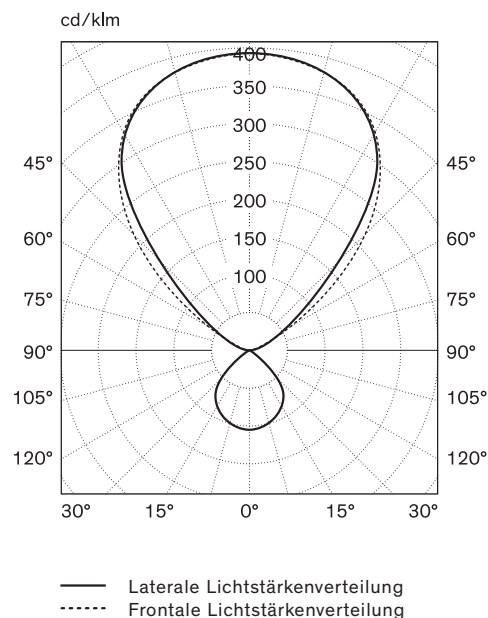


Modelle	Nr. 41018 4 20 Nr. 41018 3 20
Dimensionen	H 52 mm B 112 mm L 380 mm



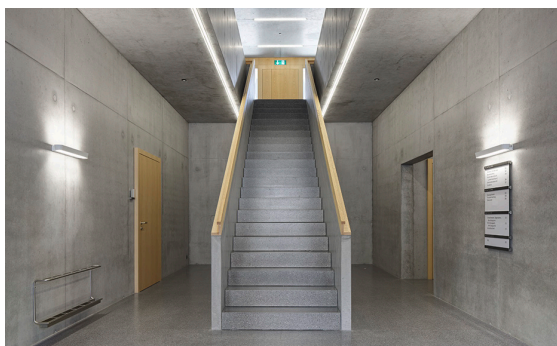
Bestückung	LED
Betriebsgerät	Premium Konverter
Anschlusswerte	220–240 V, 50–60 Hz
Leistungsaufnahme	20 W
Standby	< 0.5 W
Lichtverteilung	20% direkt, 80% indirekt
Energieeffizienz	Dieses Produkt enthält Lichtquellen der Energieeffizienzklasse C
Hohe Lebensdauer	72.000 Stunden
Leuchten-lichtausbeute	2352 lm
Farbwiedergabeindex	CRI Ra > 90
Lichtfarbe	Neutralweiss 4000 K, Nr. 41018 4 20 Warmweiss 3000 K, Nr. 41018 3 20
Entblendung	Beidseits Strukturblende, UGR < 20
Bedienung	DALI
Materialisierung	Leuchtenkopf und Wandgehäuse in Stahl, weiss pulverbeschichtet
Leuchtmittelabdeckung	Acrylglas strukturiert
Wandgehäuse	Enthält das Betriebsgerät
Gewicht	ca. 1,8 kg
Schutzgrad	IP 20
Prüfzeichen	ENEC TÜV SÜD, CE, ROHS
Garantie	2 Jahre, 5 Jahre auf LED und Konverter
Besonderheiten	– Zwei Einhängpositionen – Alternative Montage optional – LED Module nach Zhaga-Standard
Hinweis	(3000 K ca. 10 lm/W weniger als 4000 K)

Lichtstärkenverteilung

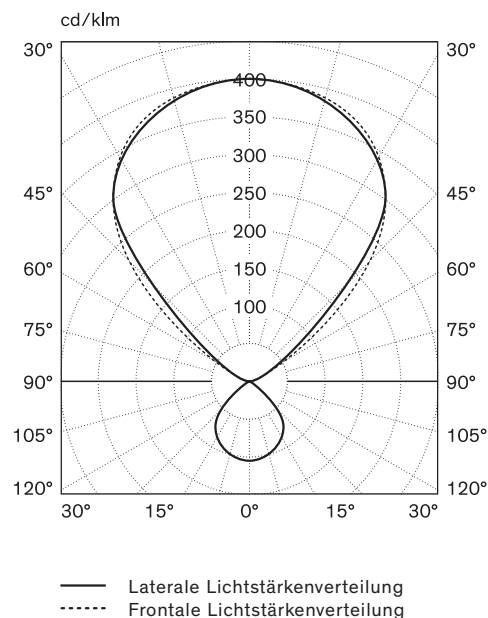




Modelle	Nr. 42010 4 35 Nr. 42010 3 35
Dimensionen	H 52 mm B 112 mm L 623 mm



Bestückung	LED
Betriebsgerät	Premium Konverter
Anschlusswerte	220–240 V, 50–60 Hz
Leistungsaufnahme	37 W
Standby	< 0.5 W
Lichtverteilung	20% direkt, 80% indirekt
Energieeffizienz	Dieses Produkt enthält Lichtquellen der Energieeffizienzklasse C
Hohe Lebensdauer	72.000 Stunden
Leuchten-lichtausbeute	4617 lm
Farbwiedergabeindex	CRI Ra > 83
Lichtfarbe	Neutralweiss 4000 K, Nr. 42010 4 35 Warmweiss 3000 K, Nr. 42010 3 35
Entblendung	Beidseits Strukturblende, UGR < 20
Bedienung	DALI
Materialisierung	Leuchtenkopf und Wandgehäuse in Stahl, weiss pulverbeschichtet
Leuchtmittelabdeckung	Acrylglas strukturiert
Wandgehäuse	Enthält das Betriebsgerät
Gewicht	ca. 3.4 kg
Schutzgrad	IP 20
Prüfzeichen	ENEC TÜV SÜD, CE, ROHS
Garantie	2 Jahre, 5 Jahre auf LED und Konverter
Besonderheiten	– Zwei Einhängpositionen – LED Module nach Zhaga-Standard
Hinweis	(3000 K ca. 10 lm/W weniger als 4000 K)



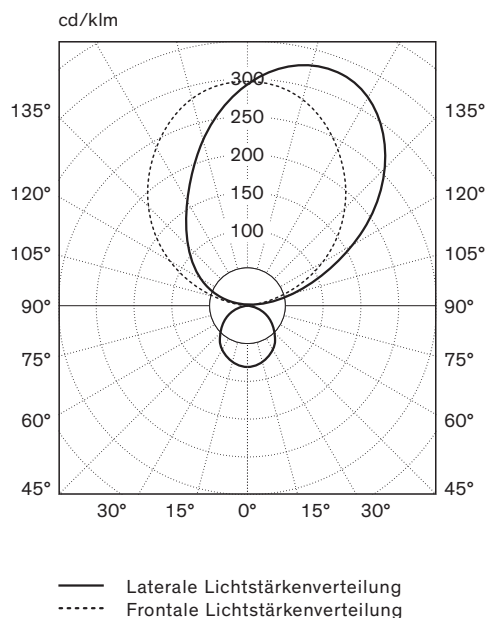


Modell	Nr. 51210 4 48 Nr. 51210 3 48
Dimensionen	H 52 mm B 126 mm L 932 mm



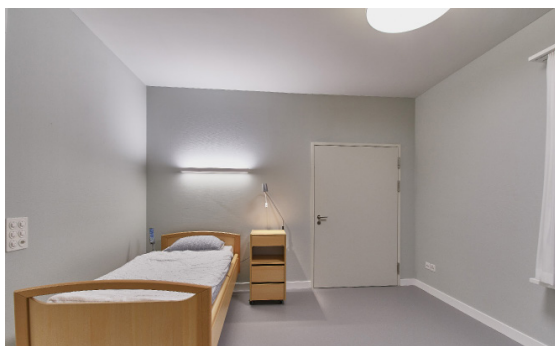
Bestückung	LED
Betriebsgerät	Premium Konverter
Anschlusswerte	220–240 V, 50 Hz
Leistungsaufnahme	46 W
Standby	0.5 W
Lichtverteilung	23% direkt, 77% indirekt
Energieeffizienz	Dieses Produkt enthält Lichtquellen der Energieeffizienzklasse C
Hohe Lebensdauer	70.000 Stunden
Leuchten-lichtausbeute	5027 lm
Farbwiedergabeindex	CRI Ra > 81*
Lichtfarbe	Neutralweiss 4000 K (Nr. 51210 4 48) Warmweiss 3000 K (Nr. 51210 3 48)
Entblendung	Opakblende indirekt, Strukturbblende mit Folie direkt, UGR < 16
Bedienung	DALI direkt und indirekt unabhängig voneinander dimmbar
Materialisierung	Leuchtenkopf in Stahl, weiss pulverbeschichtet
Leuchtmittelabdeckung	Acrylglas
Wandgehäuse	Enthält das Betriebsgerät
Gewicht	ca. 4.4 kg
Schutzgrad	IP 43
Prüfzeichen	ENEC TÜV SÜD, CE, ROHS, EN 60598–2–25 zertifiziert nach besonderen Anforderungen
Garantie	2 Jahre, 5 Jahre auf LED und Konverter
Besonderheiten	– LED Module nach Zhaga-Standard – Optional plus AC Nachtlicht 2 W * Optional Ra > 90

Lichtstärkenverteilung



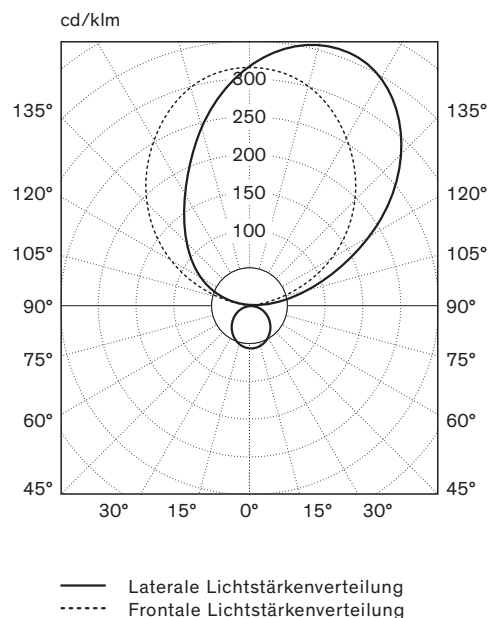


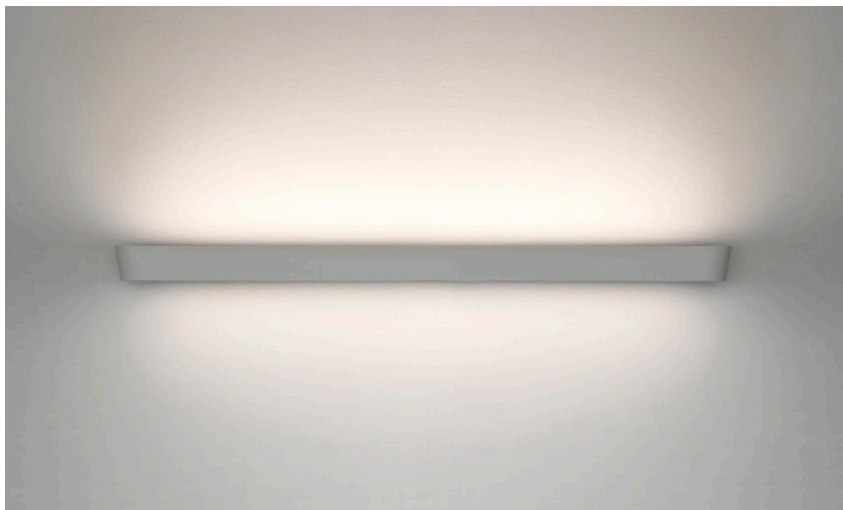
Modell	Nr. 51210 4 78 Nr. 51210 3 78
Dimensionen	H 52 mm B 126 mm L 932 mm



Bestückung	LED
Betriebsgerät	Premium Konverter
Anschlusswerte	220–240 V, 50 Hz
Leistungsaufnahme	68 W
Standby	0.5 W
Lichtverteilung	16% direkt, 84% indirekt
Energieeffizienz	Dieses Produkt enthält Lichtquellen der Energieeffizienzklasse C
Hoche Lebensdauer	72.000 Stunden
Leuchten-lichtausbeute	7108 lm
Farbwiedergabeindex	CRI Ra > 81*
Lichtfarbe	Neutralweiss 4000 K (Nr. 51210 4 78) Warmweiss 3000 K (Nr. 51210 3 78)
Entblendung	Opakblende indirekt, Strukturbblende mit Folie direkt, UGR < 14
Bedienung	DALI direkt und indirekt unabhängig voneinander dimmbar, AC Nachtlicht Ein-Aus
Materialisierung	Leuchtenkopf in Stahl, weiss pulverbeschichtet
Leuchtmittelabdeckung	Acrylglas
Wandgehäuse	Enthält das Betriebsgerät
Gewicht	ca. 4.4 kg
Schutzgrad	IP 43
Prüfzeichen	ENEC TÜV SÜD, CE, ROHS, EN 60598–2–25 zertifiziert nach besonderen Anforderungen
Garantie	2 Jahre, 5 Jahre auf LED und Konverter
Besonderheiten	– LED Module nach Zhaga-Standard – Optional plus AC Nachtlicht 2 W * Optional Ra > 90

Lichtstärkenverteilung



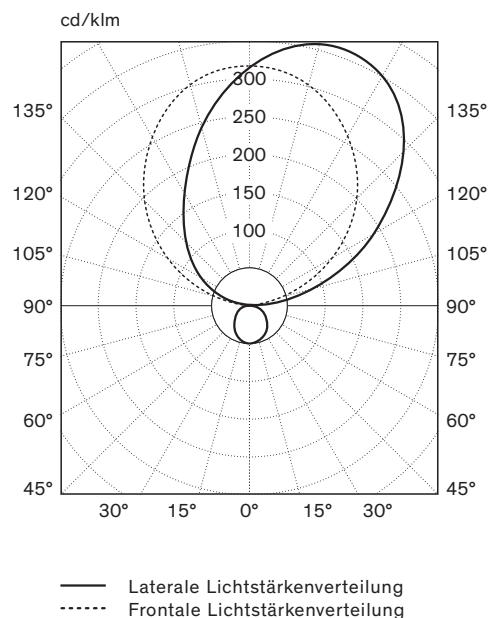


Modell	Nr. 52210 4 96 Nr. 52210 3 96
Dimensionen	H 52 mm B 126 mm L 1214 mm



Bestückung	LED
Betriebsgerät	Premium Konverter
Anschlusswerte	220–240 V, 50 Hz
Leistungsaufnahme	108 W
Standby	0.5 W
Lichtverteilung	14% direkt, 86% indirekt
Energieeffizienz	Dieses Produkt enthält Lichtquellen der Energieeffizienzklasse C
Hohe Lebensdauer	72.000 Stunden
Leuchten-lichtausbeute	10519 lm
Farbwiedergabeindex	CRI Ra > 83*
Lichtfarbe	Neutralweiss 4000 K (Nr. 52210 4 96) Warmweiss 3000 K (Nr. 52210 3 96)
Entblendung	Opakblende indirekt, Strukturbleende mit Folie direkt, UGR < 15
Bedienung	DALI direkt und indirekt unabhängig
Materialisierung	Leuchtenkopf in Stahl, weiss pulverbeschichtet
Leuchtmittelabdeckung	Acrylglas
Wandgehäuse	Enthält das Betriebsgerät
Gewicht	ca. 5.5 kg
Schutzgrad	IP 43
Prüfzeichen	ENEC TÜV SÜD, CE, ROHS, EN 60598–2–25 zertifiziert nach besonderen Anforderungen
Garantie	2 Jahre, 5 Jahre auf LED und Konverter
Besonderheiten	– LED Module nach Zhaga-Standard – Optional plus AC Nachtlicht 2 W
Hinweis	– *Optional Ra > 90

Lichtstärkenverteilung



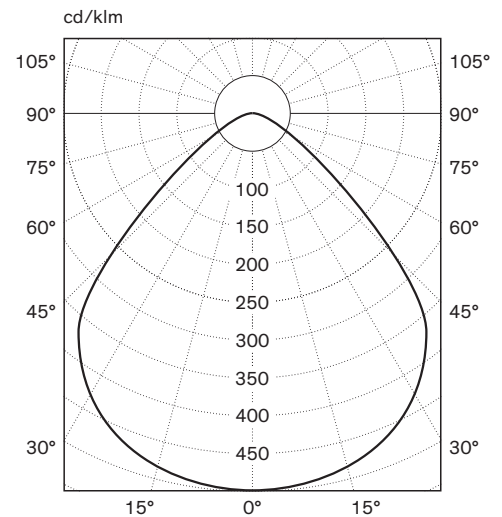


Modelle	Nr. 46710 4 30 Nr. 46710 3 30
Dimensionen	Ø 300 mm H 57 mm



Bestückung	LED
Betriebsgerät	Premium Konverter
Anschlusswerte	220–240 V, 50 Hz
Leistungsaufnahme	34 W
Standby	0.5 W
Lichtverteilung	100% direkt
Energieeffizienz	Dieses Produkt enthält eine Lichtquelle der Energieeffizienzklasse C
Leuchten-lichtausbeute	2606 lm
Farbwiedergabeindex	CRI Ra > 90
Lichtfarbe	Neutralweiss 4000 K, Nr. 46710 4 30 Warmweiss 3000 K, Nr. 46710 3 30
Entblendung	Strukturblende, UGR < 19
Bedienung	Dimmbar, DALI
Materialisierung	Leuchtenkopf in Stahl, pulverbeschichtet
Leuchtmittelabdeckung	Acrylglas strukturiert
Betriebsgerät	Im Leuchtenkopf enthalten
Gewicht	ca. 1.9 kg
Schutzgrad	IP 20
Prüfzeichen	ENEC TÜV SÜD, CE, ROHS
Garantie	2 Jahre, 5 Jahre auf LED und Konverter
Besonderheiten	– LED Module nach Zhaga-Standard
Hinweis	– Optional mit Tageslichtsensor und Präsenzmelder (3000 K ca. 10 lm/W weniger als 4000 K)

Lichtstärkenverteilung



— Laterale Lichtstärkenverteilung
 Frontale Lichtstärkenverteilung



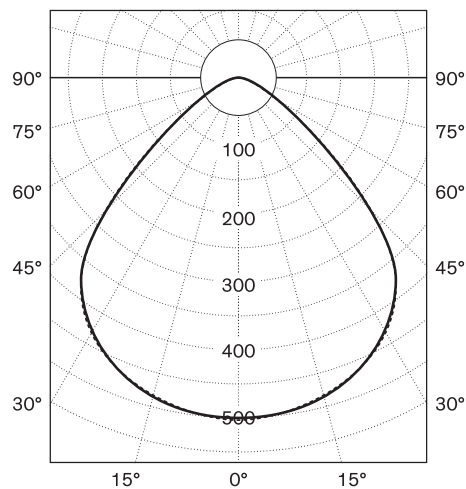
Modelle	Nr. 47710 4 35 Nr. 47710 3 35
Dimensionen	Ø 396 mm H 57 mm



Bestückung	LED
Betriebsgerät	Premium Konverter
Anschlusswerte	220–240 V, 50 Hz
Leistungsaufnahme	32 W
Standby	0.5 W
Lichtverteilung	100% direkt
Energieeffizienz	Dieses Produkt enthält eine Lichtquelle der Energieeffizienzklasse C
Leuchten-lichtausbeute	3168 lm
Farbwiedergabeindex	CRI Ra > 90
Lichtfarbe	Neutralweiss 4000 K, Nr. 47710 4 35 Warmweiss 3000 K, Nr. 47710 3 35
Entblendung	Strukturblende, UGR < 19
Bedienung	Dimmbar, DALI
Materialisierung	Leuchtenkopf in Stahl, pulverbeschichtet
Leuchtmittelabdeckung	Acrylglas strukturiert
Betriebsgerät	Im Leuchtenkopf enthalten
Gewicht	ca. 2.8 kg
Schutzgrad	IP 20
Prüfzeichen	ENEC TÜV SÜD, CE, ROHS
Garantie	2 Jahre, 5 Jahre auf LED und Konverter
Besonderheiten	– LED Module nach Zhaga-Standard – Optional mit Tageslichtsensor und Präsenzmelder
Hinweis	(3000 K ca. 10 lm/W weniger als 4000 K)

Lichtstärkenverteilung

cd/klm



— Laterale Lichtstärkenverteilung
- - - - Frontale Lichtstärkenverteilung

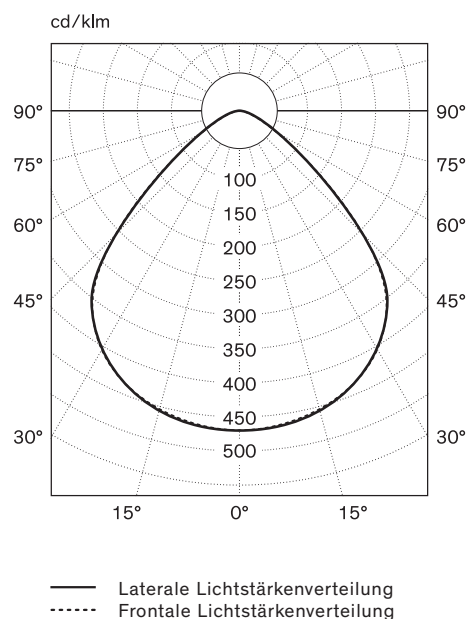


Modelle	Nr. 50710 4 40 Nr. 50710 3 40
Dimensionen	Ø 598 mm H 57 mm



Bestückung	LED
Betriebsgerät	Premium Konverter
Anschlusswerte	220–240 V, 50 Hz
Leistungsaufnahme	40 W
Standby	0.5 W
Lichtverteilung	100% direkt
Energieklasse Leuchte	Dieses Produkt enthält eine Lichtquelle der Energieeffizienzklasse C
Hohe Lebensdauer	72.000 Stunden
Leuchten-lichtausbeute	5340 lm
Farbwiedergabeindex	CRI Ra > 94
Lichtfarbe	Neutralweiss 4000 K, Nr. 50710 4 40 Warmweiss 3000 K, Nr. 50710 3 40
Entblendung	Strukturblende, UGR < 18
Bedienung	Dimmbar, DALI
Materialisierung	Leuchtenkopf in Stahl, pulverbeschichtet
Leuchtmittelabdeckung	Acrylglas strukturiert
Betriebsgerät	Im Leuchtenkopf enthalten
Gewicht	ca. 6.5 kg
Schutzgrad	IP 20
Prüfzeichen	ENEC TÜV SÜD, CE, ROHS
Garantie	2 Jahre, 5 Jahre auf LED und Konverter
Besonderheiten	– LED Module nach Zhaga-Standard – Optional mit Tageslichtsensor und Präsenzmelder
Hinweis	(3000 K bis ca. 10 lm/W weniger als 4000 K)

Lichtstärkenverteilung



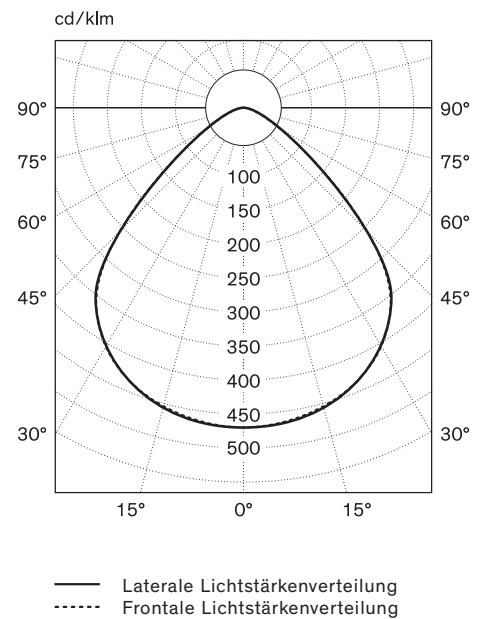


Modelle	Nr. 50710 4 75 Nr. 50710 3 75
Dimensionen	Ø 598 mm H 57 mm



Bestückung	LED
Betriebsgerät	Premium Konverter
Anschlusswerte	220–240 V, 50 Hz
Leistungsaufnahme	74 W
Standby	0.5 W
Lichtverteilung	100% direkt
Energieklasse Leuchte	Dieses Produkt enthält eine Lichtquelle der Energieeffizienzklasse C
Hohe Lebensdauer	72.000 Stunden
Leuchten-lichtausbeute	9159 lm
Farbwiedergabeindex	CRI Ra > 94
Lichtfarbe	Neutralweiss 4000 K, Nr. 50710 4 75 Warmweiss 3000 K, Nr. 50710 3 75
Entblendung	Strukturblende, UGR < 18
Bedienung	Dimmbar, DALI
Materialisierung	Leuchtenkopf in Stahl, pulverbeschichtet
Leuchtmittelabdeckung	Acrylglas strukturiert
Betriebsgerät	Im Leuchtenkopf enthalten
Gewicht	ca. 6.5 kg
Schutzgrad	IP 20
Prüfzeichen	ENEC TÜV SÜD, CE, ROHS
Garantie	2 Jahre, 5 Jahre auf LED und Konverter
Besonderheiten	– LED Module nach Zhaga-Standard – Optional mit Tageslichtsensor und Präsenzmelder
Hinweis	(3000 K ca. 10 lm/W weniger als 4000 K)

Lichtstärkenverteilung



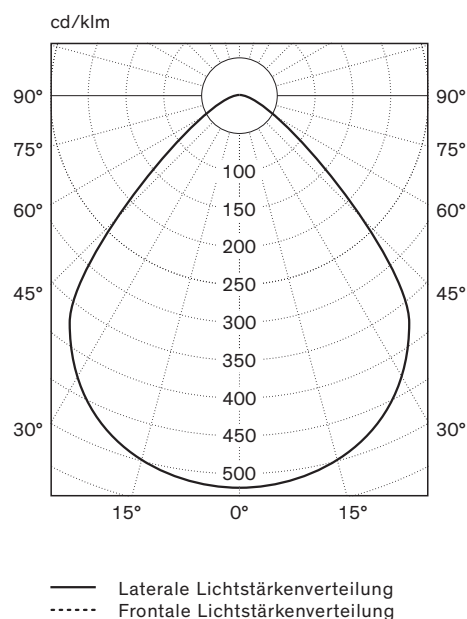


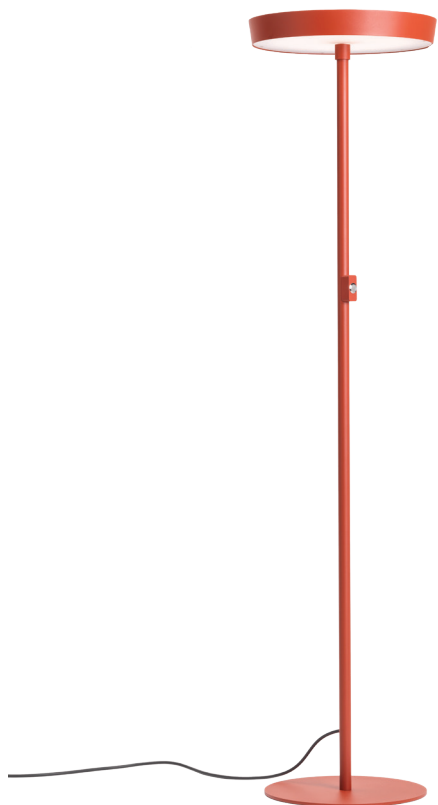
Modelle	Nr. 58710 4 80 Nr. 58710 3 80
Dimensionen	Ø 898 mm H 52 mm



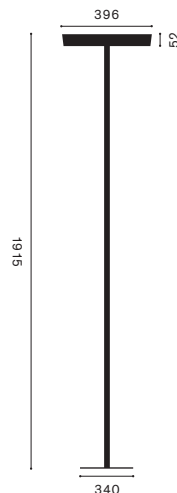
Bestückung	LED
Betriebsgerät	Premium Konverter
Anschlusswerte	220–240 V, 50 Hz
Leistungsaufnahme	80 W
Standby	0.5 W
Lichtverteilung	100% direkt
Energieeffizienz	Dieses Produkt enthält eine Lichtquelle der Energieeffizienzklasse C
Hohe Lebensdauer	72.000 Stunden
Leuchten-lichtausbeute	12260 lm
Farbwiedergabeindex	CRI Ra > 90
Lichtfarbe	Neutralweiss 4000 K, Nr. 58710 4 80 Warmweiss 3000 K, Nr. 58710 3 80
Entblendung	Strukturblende, UGR < 19
Bedienung	Dimmbar, DALI
Materialisierung	Leuchtenkopf in Stahl, pulverbeschichtet
Leuchtmittelabdeckung	Acrylglas strukturiert
Betriebsgerät	Im Leuchtenkopf enthalten
Gewicht	ca. 14.5 kg
Schutzgrad	IP 20
Prüfzeichen	ENEC TÜV SÜD, CE, ROHS
Garantie	2 Jahre, 5 Jahre auf LED und Konverter
Besonderheiten	– LED Module nach Zhaga-Standard – Optional mit Tageslichtsensor und Präsenzmelder
Hinweis	(3000 K ca. 10 lm/W weniger als 4000 K)

Lichtstärkenverteilung





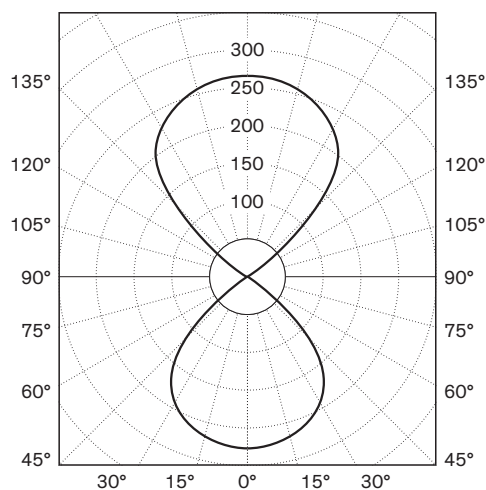
Modelle	Nr. 47011 4 30 Nr. 47011 3 30
Dimensionen	Ø 396 mm H 1915 mm



Bestückung	LED
Betriebsgerät	Premium Konverter
Anschlusswerte	220–240 V, 50 Hz
Leistungsaufnahme	34 W
Standby	0.5 W
Lichtverteilung	49% direkt, 51% indirekt
Energieeffizienz	Dieses Produkt enthält eine Lichtquelle der Energieeffizienzklasse C
Leuchten-lichtausbeute	4366 lm
Farbwiedergabeindex	CRI Ra > 90
Lichtfarbe	Neutralweiss 4000 K, Nr. 47011 4 30 Warmweiss 3000 K, Nr. 47011 3 30
Entblendung	Beidseits Strukturlende, UGR < 14
Bedienung	Über Taster dimmbar
Materialisierung	Rohr, Bodenplatte und Leuchtenkopf in Stahl, pulverbeschichtet Acrylglas strukturiert
Leuchtmittelabdeckung	Im Leuchtenkopf enthalten
Betriebsgeräte	
Gewicht	ca. 11.7 kg
Schutzgrad	IP 20
Prüfzeichen	ENEC TÜV SÜD, CE, ROHS
Garantie	2 Jahre, 5 Jahre auf LED und Konverter
Besonderheiten	– Optional mit Tageslichtsensor und Präsenzmelder
Hinweis	(3000 K ca. 10 lm/W weniger als 4000 K)

Lichtstärkenverteilung

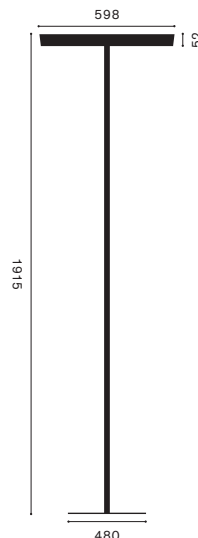
cd/klm



— Laterale Lichtstärkenverteilung
- - - - Frontale Lichtstärkenverteilung



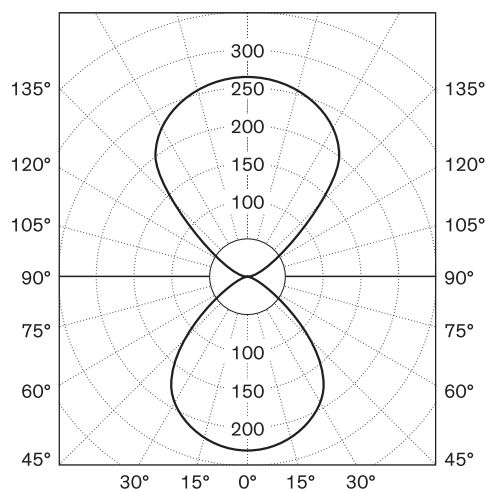
Modelle	Nr. 50011 4 85 Nr. 50011 3 85
Dimensionen	Ø 598 mm H 1915 mm



Bestückung	LED
Betriebsgerät	Premium Konverter
Anschlusswerte	220–240 V, 50 Hz
Leistungsaufnahme	88 W
Standby	0.5 W
Lichtverteilung	46% direkt, 54% indirekt
Energieeffizienz	Dieses Produkt enthält Lichtquellen der Energieeffizienzklasse C
Hohe Lebensdauer	72.000 Stunden
Leuchten-lichtausbeute	10237 lm
Farbwiedergabeindex	CRI Ra > 94
Lichtfarbe	Neutralweiss 4000 K, Nr. 50011 4 85 Warmweiss 3000 K, Nr. 50011 3 85
Entblendung	Beidseits Strukturblende, UGR < 15
Bedienung	Über Taster dimmbar
Materialisierung	Rohr, Bodenplatte und Leuchtenkopf in Stahl, pulverbeschichtet
Leuchtmittelabdeckung	Acrylglas strukturiert
Betriebsgeräte	Im Leuchtenkopf enthalten
Gewicht	ca. 19.5 kg
Schutzgrad	IP 20
Prüfzeichen	ENEC TÜV SÜD, CE, ROHS
Garantie	2 Jahre, 5 Jahre auf LED und Konverter
Besonderheiten	– Optional mit Tageslichtsensor und Präsenzmelder
Hinweis	(3000 K ca. 10 lm/W weniger als 4000 K)

Lichtstärkenverteilung

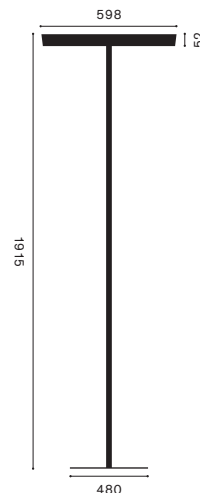
cd/klm



— Laterale Lichtstärkenverteilung
- - - - Frontale Lichtstärkenverteilung



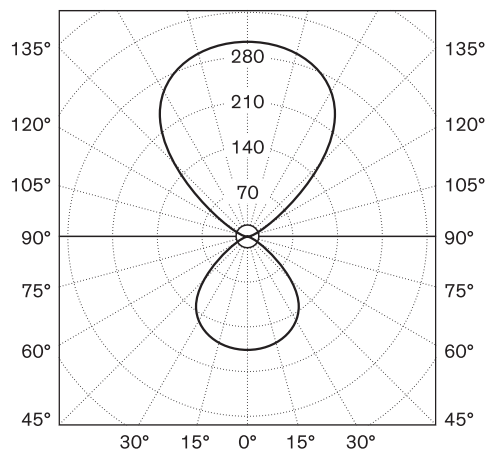
Modelle	Nr. 50011 4 95 Nr. 50011 3 95
Dimensionen	Ø 598 mm H 1915 mm



Bestückung	LED
Betriebsgerät	Premium Konverter
Anschlusswerte	220–240 V, 50 Hz
Leistungsaufnahme	115 W
Standby	0.5 W
Lichtverteilung	40% direkt, 60% indirekt
Energieeffizienz	Dieses Produkt enthält Lichtquellen der Energieeffizienzklasse C
Hohe Lebensdauer	72.000 Stunden
Leuchten-lichtausbeute	14436 lm
Farbwiedergabeindex	CRI Ra > 94
Lichtfarbe	Neutralweiss 4000 K, Nr. 50011 4 95 Warmweiss 3000 K, Nr. 50011 3 95
Entblendung	Beidseits Strukturblende, UGR < 15
Bedienung	Über Taster dimmbar
Materialisierung	Rohr, Bodenplatte und Leuchtenkopf in Stahl, pulverbeschichtet
Leuchtmittelabdeckung	Acrylglas strukturiert
Betriebsgeräte	Im Leuchtenkopf enthalten
Gewicht	ca. 19.5 kg
Schutzgrad	IP 20
Prüfzeichen	ENEC TÜV SÜD, CE, ROHS
Garantie	2 Jahre, 5 Jahre auf LED und Konverter
Besonderheiten	– Optional mit Tageslichtsensor und Präsenzmelder
Hinweis	(3000 K ca. 10 lm/W weniger als 4000 K)

Lichtstärkenverteilung

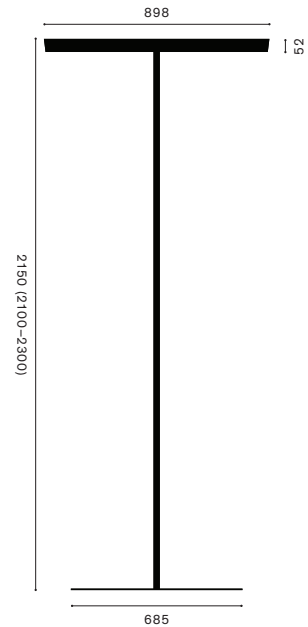
cd/klm



— Laterale Lichtstärkenverteilung
- - - - Frontale Lichtstärkenverteilung

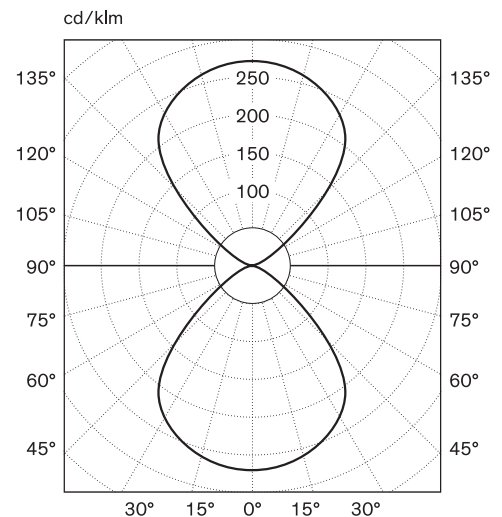


Modelle	Nr. 58016 4 96 Nr. 58016 3 96
Dimensionen	Ø 898 mm H 2150 mm (2100-2300)



Bestückung	LED
Betriebsgerät	Premium Konverter
Anschlusswerte	220-240 V, 50 Hz
Leistungsaufnahme	165 W
Standby	0.5 W
Lichtverteilung	50% direkt, 50% indirekt
Energieeffizienz	Dieses Produkt enthält Lichtquellen der Energieeffizienzklasse C
Hohe Lebensdauer	72.000 Stunden
Leuchten-lichtausbeute	23000 lm
Farbwiedergabeindex	CRI Ra > 90
Lichtfarbe	Neutralweiss 4000 K, Nr. 58016 4 96 Warmweiss 3000 K, Nr. 58016 3 96
Entblendung	Beidseits Strukturblende, UGR < 17
Bedienung	über „Casambi“ (Fernbedienung/App)
Materialisierung	Leuchtenkopf in Stahl, pulverbeschichtet
Leuchtmittelabdeckung	Acrylglas strukturiert
Betriebsgeräte	Im Leuchtenkopf enthalten
Gewicht	ca. 49 kg
Schutzgrad	IP 20
Prüfzeichen	CE, ROHS
Garantie	2 Jahre, 5 Jahre auf LED und Konverter
Besonderheiten	<ul style="list-style-type: none"> - Optional mit Sensor - Optional mit Platte Kreuzform oder Fusskreuz hochkant - Optional andere Höhe bis 2300mm - Optional Lichtmenge bis 36.256 lm
Hinweis	3000 K ca. 10 lm/W weniger als 4000 K

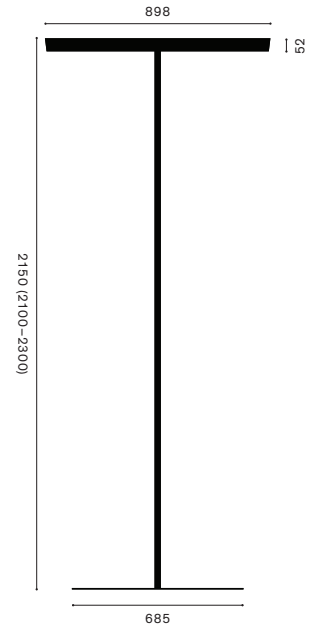
Lichtstärkenverteilung



— Laterale Lichtstärkenverteilung
 Frontale Lichtstärkenverteilung

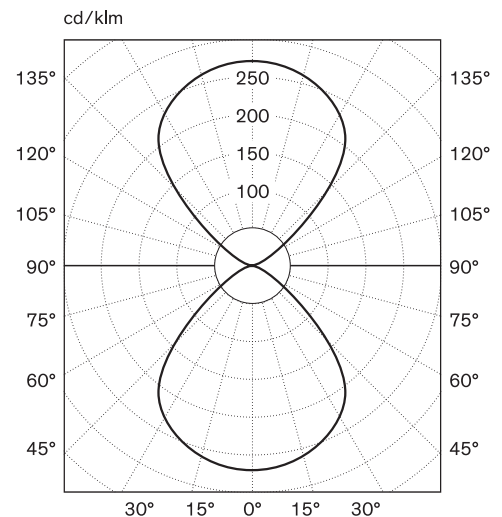


Modelle	Nr. 58016 4 93 Nr. 58016 3 93
Dimensionen	Ø 898 mm H 52 mm

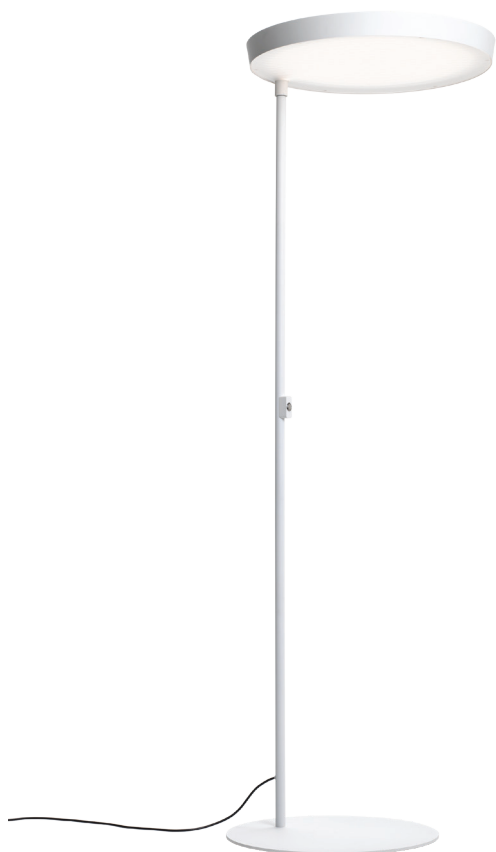


Bestückung	LED
Betriebsgerät	Premium Konverter
Anschlusswerte	220–240 V, 50 Hz
Leistungsaufnahme	250 W
Standby	0.5 W
Lichtverteilung	34% direkt, 66% indirekt
Energieeffizienz	Dieses Produkt enthält Lichtquellen der Energieeffizienzklasse C
Hohe Lebensdauer	72.000 Stunden
Leuchten-lichtausbeute	36256 lm
Farbwiedergabeindex	CRI Ra > 90
Lichtfarbe	Neutralweiss 4000 K, Nr. 58016 4 93 Warmweiss 3000 K, Nr. 58016 3 93
Entblendung	Beidseits Strukturblende, UGR < 15
Bedienung	über „Casambi“ (Fernbedienung/App)
Materialisierung	Leuchtenkopf in Stahl, pulverbeschichtet
Leuchtmittelabdeckung	Acrylglas strukturiert
Betriebsgeräte	Im Leuchtenkopf enthalten
Gewicht	ca. 49 kg
Schutzgrad	IP 20
Prüfzeichen	CE, ROHS
Garantie	2 Jahre, 5 Jahre auf LED und Konverter
Besonderheiten	<ul style="list-style-type: none"> – Optional mit Sensor – Optional mit Tunable White – Optional mit Platte Kreuzform oder Fusskreuz hochkant – Optional andere Höhe bis 2300mm
Hinweis	3000 K ca. 10 lm/W weniger als 4000 K

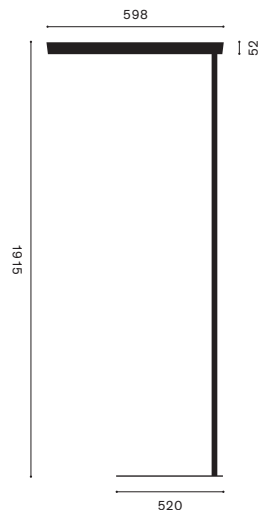
Lichtstärkenverteilung



— Laterale Lichtstärkenverteilung
 Frontale Lichtstärkenverteilung



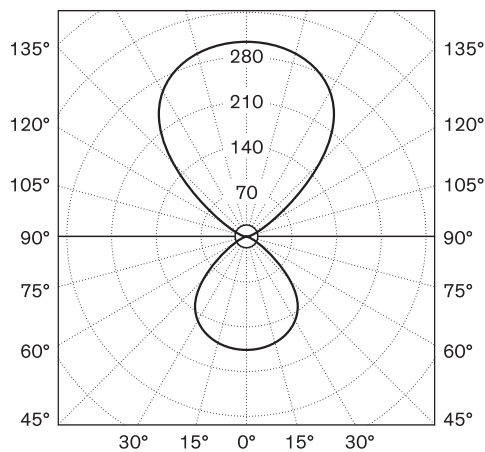
Modelle	Nr. 506 11 4 95 Nr. 506 11 3 95
Dimensionen	Ø 598 mm H 1915 mm



Bestückung	LED
Betriebsgerät	Premium Konverter
Anschlusswerte	220–240 V, 50 Hz
Leistungsaufnahme	115 W
Standby	0.5 W
Lichtverteilung	40% direkt, 60% indirekt
Energieeffizienz	Dieses Produkt enthält eine Lichtquelle der Energieeffizienzklasse C
Hohe Lebensdauer	72.000 Stunden
Leuchten-lichtausbeute	14435 lm
Farbwiedergabeindex	CRI Ra > 93
Lichtfarbe	Neutralweiss 4000 K, Nr. 506 11 4 95 Warmweiss 3000 K, Nr. 506 11 3 95
Entblendung	Beidseits Strukturblende, UGR < 15
Bedienung	Über Taster dimmbar
Materialisierung	Rohr, Bodenplatte und Leuchtenkopfrand in Stahl, pulverbeschichtet
Leuchtmittelabdeckung	Acrylglas strukturiert
Betriebsgeräte	Im Leuchtenkopf enthalten
Gewicht	ca. 19.5 kg
Schutzgrad	IP 20
Prüfzeichen	ENEC TÜV SÜD, CE, ROHS
Garantie	2 Jahre, 5 Jahre auf LED und Konverter
Besonderheiten	– exzentrische Positionierung des Stehrohrs – Optional mit Tageslichtsensor und Präsenzmelder FE/S
Hinweis	(3000 K ca. 10 lm/W weniger als 4000 K)

Lichtstärkenverteilung

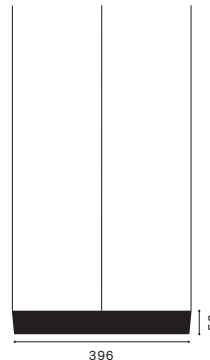
cd/klm



— Laterale Lichtstärkenverteilung
- - - - Frontale Lichtstärkenverteilung

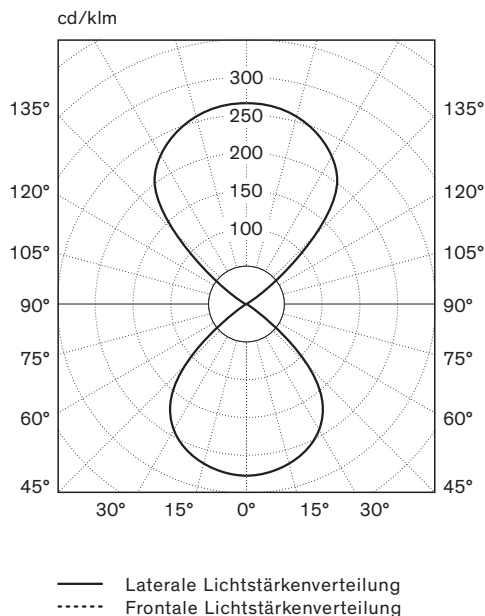


Modelle	Nr. 47410 4 30 Nr. 47410 3 30
Dimensionen	Ø 396 mm H 52 mm



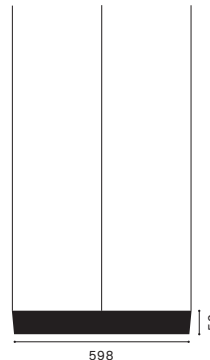
Bestückung	LED
Betriebsgerät	Premium Konverter
Anschlusswerte	220–240 V, 50 Hz
Leistungsaufnahme	34 W
Standby	0.5 W
Lichtverteilung	49% direkt, 51% indirekt
Energieeffizienz	Dieses Produkt enthält Lichtquellen der Energieeffizienzklasse C
Leuchten-lichtausbeute	4366 lm
Farbwiedergabeindex	CRI Ra > 90
Lichtfarbe	Neutralweiss 4000 K, Nr. 47410 4 30 Warmweiss 3000 K, Nr. 47410 3 30
Entblendung	Beidseits Strukturblende, UGR < 14
Bedienung	Dimmbar, DALI
Materialisierung	Leuchtenkopf in Stahl, pulverbeschichtet
Leuchtmittelabdeckung	Acrylglas strukturiert
Betriebsgeräte	Im Leuchtenkopf enthalten
Gewicht	ca. 4 kg
Schutzgrad	IP 20
Prüfzeichen	ENEC TÜV SÜD, CE, ROHS
Garantie	2 Jahre, 5 Jahre auf LED und Konverter
Besonderheiten	– Optional mit Tageslichtsensor und Präsenzmelder
Hinweis	(3000 K ca. 10 lm/W weniger als 4000 K)

Lichtstärkenverteilung



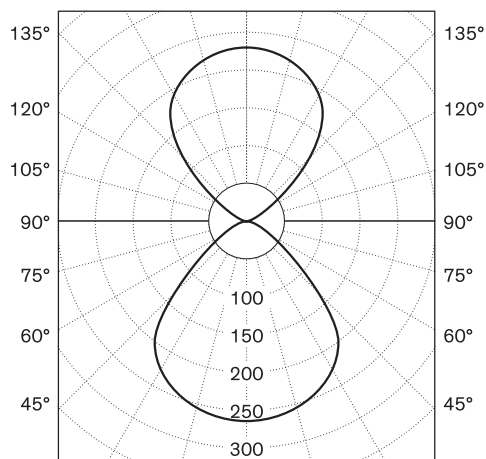


Modelle	Nr. 50410 4 95 Nr. 50410 3 95
Dimensionen	Ø 598 mm H 52 mm



Bestückung	LED
Betriebsgerät	Premium Konverter
Anschlusswerte	220–240 V, 50 Hz
Leistungsaufnahme	115 W
Standby	0.5 W
Lichtverteilung	40% direkt, 60% indirekt
Energieeffizienz	Dieses Produkt enthält Lichtquellen der Energieeffizienzklasse C
Hohe Lebensdauer	72.000 Stunden
Leuchten-lichtausbeute	14436 lm
Farbwiedergabeindex	CRI Ra > 94
Lichtfarbe	Neutralweiss 4000 K, Nr. 50410 4 95 Warmweiss 3000 K, Nr. 50410 3 95
Entblendung	Beidseits Strukturblende, UGR < 15
Bedienung	Dimmbar, DALI
Materialisierung	Leuchtenkopf in Stahl, pulverbeschichtet
Leuchtmittelabdeckung	Acrylglas strukturiert
Betriebsgeräte	Im Leuchtenkopf enthalten
Gewicht	ca. 4 kg
Schutzgrad	IP 20
Prüfzeichen	ENEC TÜV SÜD, CE, ROHS
Garantie	2 Jahre, 5 Jahre auf LED und Konverter
Besonderheiten	– Optional mit Tageslichtsensor und Präsenzmelder
Hinweis	(3000 K ca. 10 lm/W weniger als 4000 K)

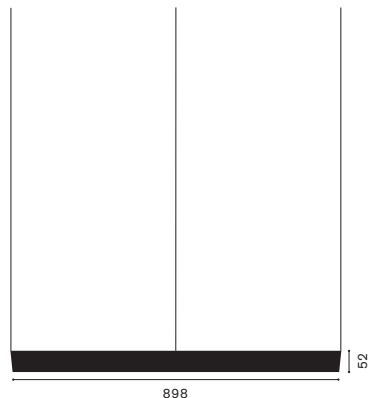
Lichtstärkenverteilung



— Laterale Lichtstärkenverteilung
 Frontale Lichtstärkenverteilung

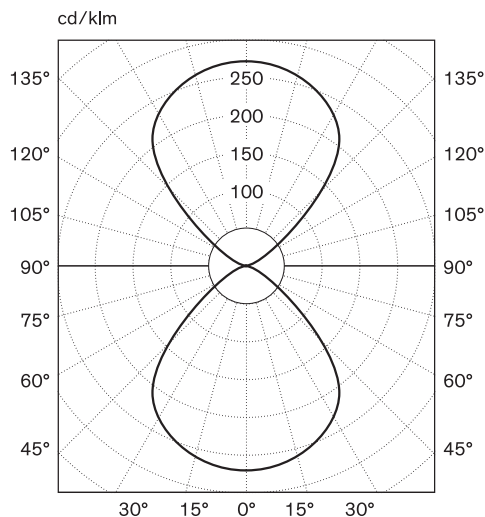


Modelle	Nr. 58410 4 96 Nr. 58410 3 96
Dimensionen	Ø 898 mm H 52 mm



Bestückung	LED
Betriebsgerät	Premium Konverter
Anschlusswerte	220–240 V, 50 Hz
Leistungsaufnahme	165 W
Standby	0.5 W
Lichtverteilung	50% direkt, 50% indirekt
Energieeffizienz	Dieses Produkt enthält Lichtquellen der Energieeffizienzklasse C
Hohe Lebensdauer	72.000 Stunden
Leuchten-lichtausbeute	24393 lm
Farbwiedergabeindex	CRI Ra > 90
Lichtfarbe	Neutralweiss 4000 K, Nr. 58410 4 96 Warmweiss 3000 K, Nr. 58410 3 96
Entblendung	Beidseits Strukturblende, UGR < 17
Bedienung	Dimmbar, DALI
Materialisierung	Leuchtenkopf in Stahl, pulverbeschichtet
Leuchtmittelabdeckung	Acrylglas strukturiert
Betriebsgeräte	Im Leuchtenkopf enthalten
Gewicht	ca. 15,2 kg
Schutzgrad	IP 20
Prüfzeichen	ENEC TÜV SÜD, CE, ROHS
Garantie	2 Jahre, 5 Jahre auf LED und Konverter
Besonderheiten	– Optional mit Tageslichtsensor und Präsenzmelder – Optional Lichtmenge bis 36.256lm
Hinweis	(3000 K ca. 10 lm/W weniger als 4000 K)

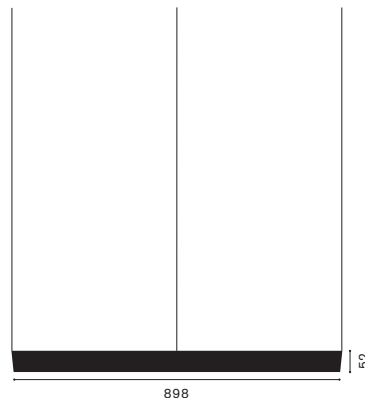
Lichtstärkenverteilung



— Laterale Lichtstärkenverteilung
 Frontale Lichtstärkenverteilung

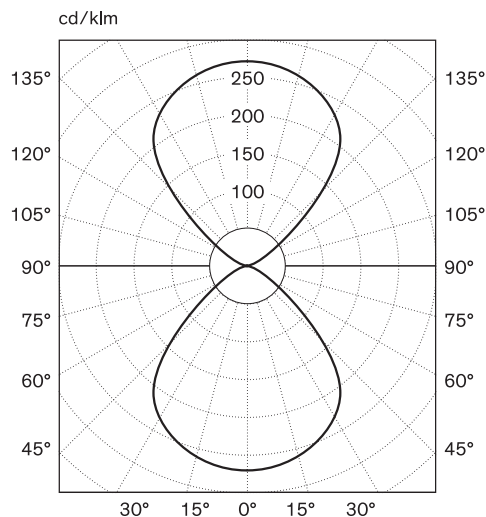


Modelle	Nr. 58410 4 93 Nr. 58410 3 93
Dimensionen	Ø 898 mm H 52 mm



Bestückung	LED
Betriebsgerät	Premium Konverter
Anschlusswerte	220–240 V, 50 Hz
Leistungsaufnahme	250 W
Standby	0.5 W
Lichtverteilung	34% direkt, 66% indirekt
Energieeffizienz	Dieses Produkt enthält Lichtquellen der Energieeffizienzklasse C
Hohe Lebensdauer	72.000 Stunden
Leuchten-lichtausbeute	36256 lm
Farbwiedergabeindex	CRI Ra > 90
Lichtfarbe	Neutralweiss 4000 K, Nr. 58410 4 93 Warmweiss 3000 K, Nr. 58410 3 93
Entblendung	Beidseits Strukturblende, UGR < 15
Bedienung	Dimmbar, DALI
Materialisierung	Leuchtenkopf in Stahl, pulverbeschichtet
Leuchtmittelabdeckung	Acrylglas strukturiert
Betriebsgeräte	Im Leuchtenkopf enthalten
Gewicht	ca. 15,2 kg
Schutzgrad	IP 20
Prüfzeichen	ENEC TÜV SÜD, CE, ROHS
Garantie	2 Jahre, 5 Jahre auf LED und Konverter
Besonderheiten	– Optional mit Tageslichtsensor und Präsenzmelder
Hinweis	(3000 K ca. 10 lm/W weniger als 4000 K)

Lichtstärkenverteilung

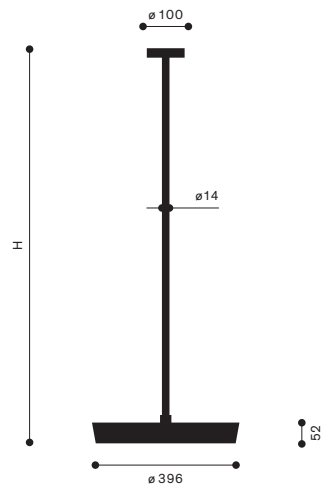


— Laterale Lichtstärkenverteilung
 Frontale Lichtstärkenverteilung



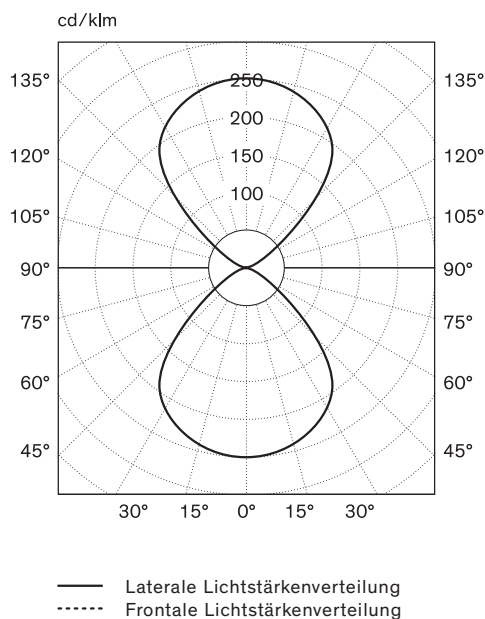
Modelle Nr. 47910 4 65
Nr. 47910 3 65

Dimensionen Ø 396 mm
H Variabel nach Bestellung



Bestückung	LED
Betriebsgerät	Premium Konverter
Anschlusswerte	220–240 V, 50 Hz
Leistungsaufnahme	63 W
Standby	0.5 W
Lichtverteilung	50% direkt, 50% indirekt
Energieeffizienz	Dieses Produkt enthält Lichtquellen der Energieeffizienzklasse C
Leuchten-lichtausbeute	6084 lm
Farbwiedergabeindex	CRI Ra > 90
Lichtfarbe	Neutralweiss 4000 K, Nr. 47910 4 65 Warmweiss 3000 K, Nr. 47910 3 65
Entblendung	Beidseits Strukturblende, UGR < 15
Bedienung	Dimmbar, DALI
Materialisierung	Baldachin, Rohr und Leuchtenkopf in Stahl, pulverbeschichtet
Leuchtmittelabdeckung	Acrylglas strukturiert
Betriebsgeräte	Im Leuchtenkopf enthalten
Gewicht	ca. 4 kg
Schutzgrad	IP 20
Prüfzeichen	ENEC TÜV SÜD, CE, ROHS
Garantie	2 Jahre, 5 Jahre auf LED und Konverter
Besonderheiten	– Optional mit Tageslichtsensor und Präsenzmelder
Hinweis	(3000 K ca. 10 lm/W weniger als 4000 K)

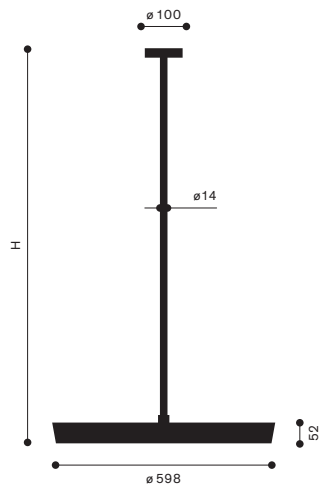
Lichtstärkenverteilung





Modelle Nr. 50910 4 85
Nr. 50910 3 85

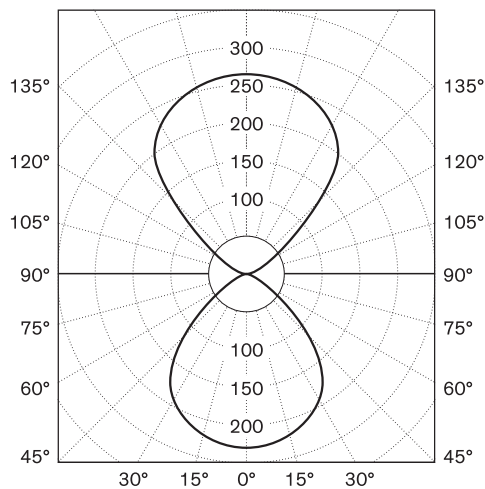
Dimensionen Ø 598 mm
H Variabel nach Bestellung



Bestückung	LED
Betriebsgerät	Premium Konverter
Anschlusswerte	220–240 V, 50 Hz
Leistungsaufnahme	88 W
Standby	0.5 W
Lichtverteilung	46% direkt, 54% indirekt
Energieeffizienz	Dieses Produkt enthält Lichtquellen der Energieeffizienzklasse C
Hohe Lebensdauer	72.000 Stunden
Leuchten-lichtausbeute	10237 lm
Farbwiedergabeindex	CRI Ra > 94
Lichtfarbe	Neutralweiss 4000 K, Nr. 50910 4 85 Warmweiss 3000 K, Nr. 50910 3 85
Entblendung	Beidseits Strukturblende, UGR < 15
Bedienung	Dimmbar, DALI
Materialisierung	Baldachin, Rohr und Leuchtenkopf in Stahl, pulverbeschichtet
Leuchtmittelabdeckung	Acrylglas strukturiert
Betriebsgeräte	Im Leuchtenkopf enthalten
Gewicht	ca. 8.2 kg
Schutzgrad	IP 20
Prüfzeichen	ENEC TÜV SÜD, CE, ROHS
Garantie	2 Jahre, 5 Jahre auf LED und Konverter
Besonderheiten	– Optional mit Tageslichtsensor und Präsenzmelder
Hinweis	(3000 K ca. 10 lm/W weniger als 4000 K)

Lichtstärkenverteilung

cd/klm

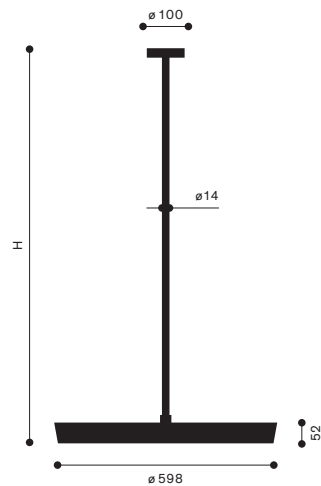


— Laterale Lichtstärkenverteilung
- - - - Frontale Lichtstärkenverteilung



Modelle Nr. 50910 4 95
Nr. 50910 3 95

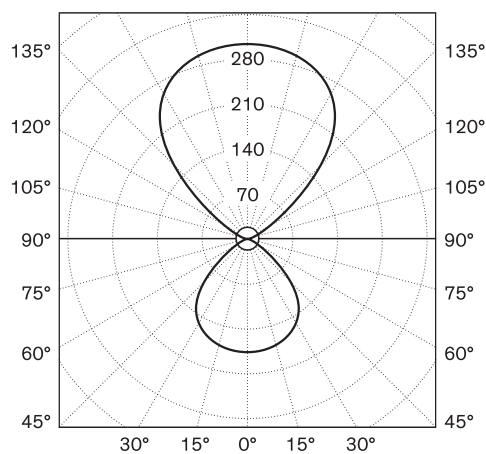
Dimensionen Ø 598 mm
H Variabel nach Bestellung



Bestückung	LED
Betriebsgerät	Premium Konverter
Anschlusswerte	220–240 V, 50 Hz
Leistungsaufnahme	115 W
Standby	0.5 W
Lichtverteilung	40% direkt, 60% indirekt
Energieeffizienz	Dieses Produkt enthält Lichtquellen der Energieeffizienzklasse C
Hohe Lebensdauer	72.000 Stunden
Leuchten-lichtausbeute	14436 lm
Farbwiedergabeindex	CRI Ra > 94
Lichtfarbe	Neutralweiss 4000 K, Nr. 50910 4 95 Warmweiss 3000 K, Nr. 50910 3 95
Entblendung	Beidseits Strukturblende, UGR < 15
Bedienung	Dimmbar, DALI
Materialisierung	Baldachin, Rohr und Leuchtenkopf in Stahl, pulverbeschichtet
Leuchtmittelabdeckung	Acrylglas strukturiert
Betriebsgeräte	Im Leuchtenkopf enthalten
Gewicht	ca. 8.2 kg
Schutzgrad	IP 20
Prüfzeichen	ENEC TÜV SÜD, CE, ROHS
Garantie	2 Jahre, 5 Jahre auf LED und Konverter
Besonderheiten	– Optional mit Tageslichtsensor und Präsenzmelder
Hinweis	(3000 K ca. 10 lm/W weniger als 4000 K)

Lichtstärkenverteilung

cd/klm

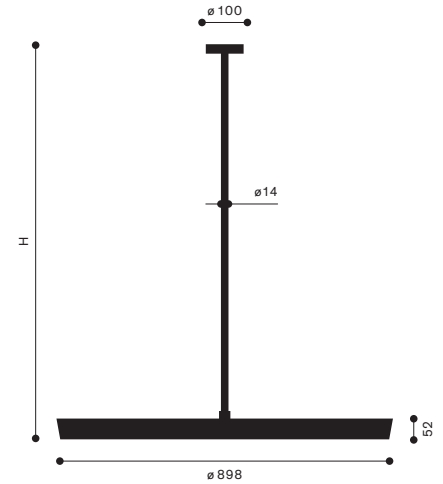


— Laterale Lichtstärkenverteilung
 Frontale Lichtstärkenverteilung



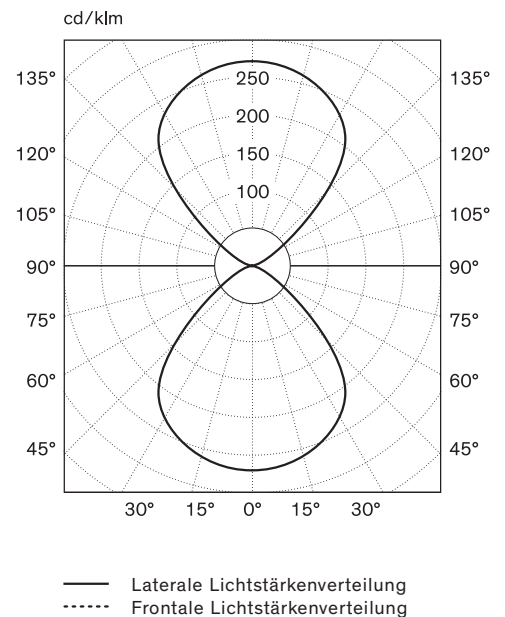
Modelle Nr. 58910 4 93
Nr. 58910 3 93

Dimensionen Ø 898 mm
H Variabel nach Bestellung



Bestückung	LED
Betriebsgerät	Premium Konverter
Anschlusswerte	220–240 V, 50 Hz
Leistungsaufnahme	250 W
Standby	0.5 W
Lichtverteilung	34% direkt, 66% indirekt
Energieeffizienz	Dieses Produkt enthält Lichtquellen der Energieeffizienzklasse C
Hohe Lebensdauer	72.000 Stunden
Leuchten-lichtausbeute	36256 lm
Farbwiedergabeindex	CRI Ra > 90
Lichtfarbe	Neutralweiss 4000 K, Nr. 58910 4 93 Warmweiss 3000 K, Nr. 58910 3 93
Entblendung	Beidseits Strukturblende, UGR < 15
Bedienung	Dimmbar, DALI
Materialisierung	Baldachin, Rohr und Leuchtenkopf in Stahl, pulverbeschichtet
Leuchtmittelabdeckung	Acrylglas strukturiert
Betriebsgeräte	Im Leuchtenkopf enthalten
Gewicht	ca. 16 kg
Schutzgrad	IP 20
Prüfzeichen	ENEC TÜV SÜD, CE, ROHS
Garantie	2 Jahre, 5 Jahre auf LED und Konverter
Besonderheiten	– Optional mit Tageslichtsensor und Präsenzmelder
Hinweis	(3000 K ca. 10 lm/W weniger als 4000 K)

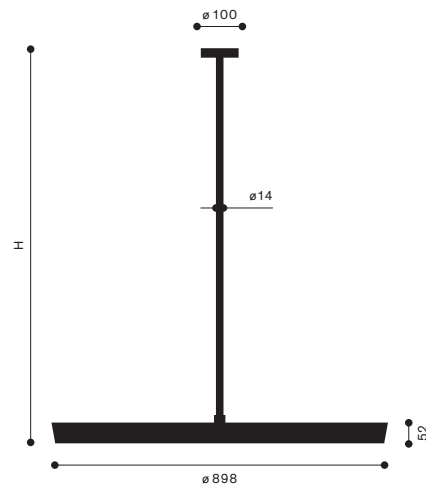
Lichtstärkenverteilung





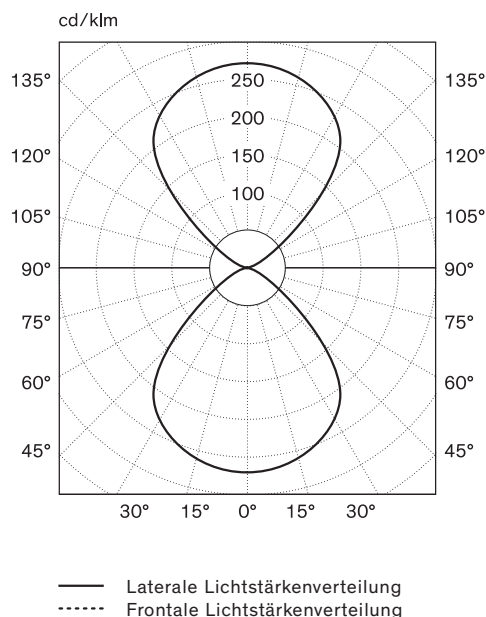
Modelle Nr. 58910 4 96
Nr. 58910 3 96

Dimensionen Ø 898 mm
H Variabel nach Bestellung



Bestückung	LED
Betriebsgerät	Premium Konverter
Anschlusswerte	220–240 V, 50 Hz
Leistungsaufnahme	165 W
Standby	0.5 W
Lichtverteilung	50% direkt, 50% indirekt
Energieeffizienz	Dieses Produkt enthält Lichtquellen der Energieeffizienzklasse C
Hohe Lebensdauer	72.000 Stunden
Leuchten-lichtausbeute	24400 lm
Farbwiedergabeindex	CRI Ra > 90
Lichtfarbe	Neutralweiss 4000 K, Nr. 58910 4 96 Warmweiss 3000 K, Nr. 58910 3 96
Entblendung	Beidseits Strukturblende, UGR < 17
Bedienung	Dimmbar, DALI
Materialisierung	Baldachin, Rohr und Leuchtenkopf in Stahl, pulverbeschichtet
Leuchtmittelabdeckung	Acrylglas strukturiert
Betriebsgeräte	Im Leuchtenkopf enthalten
Gewicht	ca. 16 kg
Schutzgrad	IP 20
Prüfzeichen	ENEC TÜV SÜD, CE, ROHS
Garantie	2 Jahre, 5 Jahre auf LED und Konverter
Besonderheiten	– Optional mit Tageslichtsensor und Präsenzmelder
Hinweis	(3000 K ca. 10 lm/W weniger als 4000 K)

Lichtstärkenverteilung



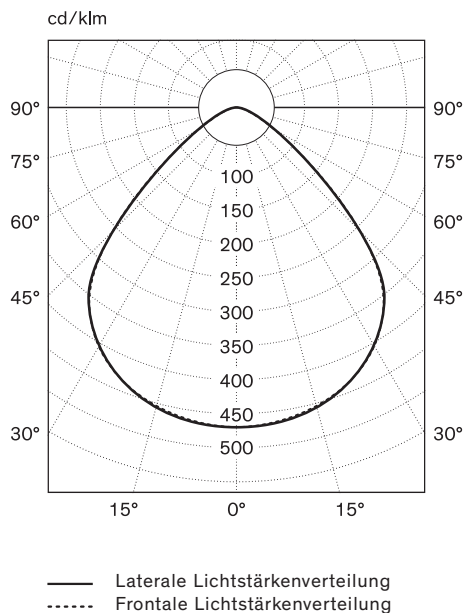


Modelle	Nr. 50318 4 40 Nr. 50318 3 40
Dimensionen	Ø 598 mm H 52 mm



Bestückung	LED
Betriebsgerät	Premium Konverter
Anschlusswerte	220–240 V, 50 Hz
Leistungsaufnahme	40 W
Standby	0.5 W
Lichtverteilung	100% direkt
Energieklasse Leuchte	Dieses Produkt enthält eine Lichtquelle der Energieeffizienzklasse C
Hohe Lebensdauer	72.000 Stunden
Leuchten-lichtausbeute	3850 lm
Farbwiedergabeindex	CRI Ra > 94
Lichtfarbe	Neutralweiss 4000 K, Nr. 50318 4 40 Warmweiss 3000 K, Nr. 50318 3 40
Entblendung	UGR ca. < 19
Bedienung	Dimmbar, DALI
Materialisierung	Leuchtenkopf in Stahl, pulverbeschichtet
Leuchtmittelabdeckung	Acrylglas diffus, ohne Struktur
Betriebsgerät	Im Leuchtenkopf enthalten
Gewicht	ca. 5.6 kg
Schutzgrad	IP 20
Prüfzeichen	ENEC TÜV SÜD, CE, ROHS
Garantie	2 Jahre, 5 Jahre auf LED und Konverter
Hinweis	(3000 K ca. 10 lm/W weniger als 4000 K)

Lichtstärkenverteilung



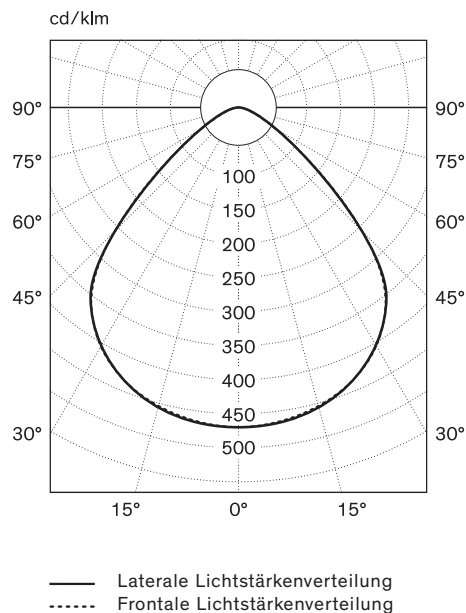


Modelle	Nr. 50310 4 75 Nr. 50310 3 75
Dimensionen	Ø 598 mm H 52 mm



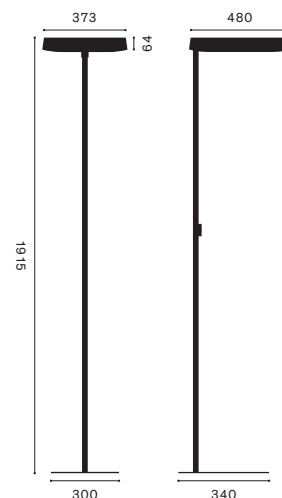
Bestückung	LED
Betriebsgerät	Premium Konverter
Anschlusswerte	220–240 V, 50 Hz
Leistungsaufnahme	75 W
Standby	0.5 W
Lichtverteilung	100% direkt
Energieklasse Leuchte	Dieses Produkt enthält eine Lichtquelle der Energieeffizienzklasse C
Hohe Lebensdauer	72.000 Stunden
Leuchten-lichtausbeute	8000 lm
Farbwiedergabeindex	CRI Ra > 94
Lichtfarbe	Neutralweiss 4000 K, Nr. 50310 4 75 Warmweiss 3000 K, Nr. 50310 3 75
Entblendung	UGR ca. < 19
Bedienung	Dimmbar, DALI
Materialisierung	Leuchtenkopf in Stahl, pulverbeschichtet
Leuchtmittelabdeckung	Acrylglas diffus, ohne Struktur
Betriebsgerät	Im Leuchtenkopf enthalten
Gewicht	ca. 5.6 kg
Schutzgrad	IP 20
Prüfzeichen	ENEC TÜV SÜD, CE, ROHS
Garantie	2 Jahre, 5 Jahre auf LED und Konverter
Hinweis	(3000 K ca. 10 lm/W weniger als 4000 K)

Lichtstärkenverteilung



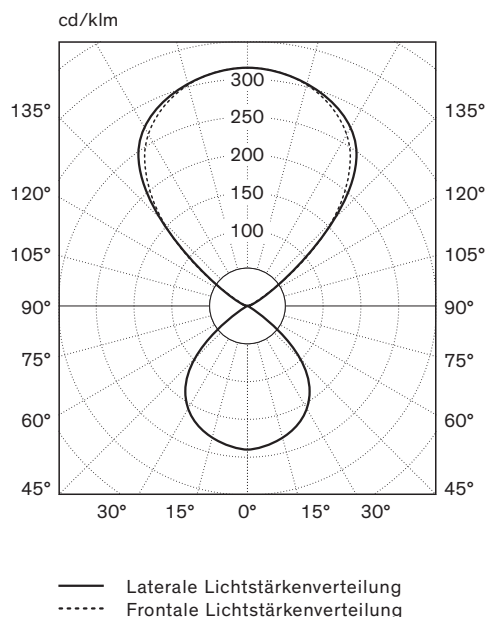


Modelle	Nr. 38021 4 60 Nr. 38021 3 60
Dimensionen	H 1915 mm B 373 mm L 480 mm



Bestückung	LED
Betriebsgerät	Premium Konverter
Anschlusswerte	220–240 V, 50–60 Hz
Leistungsaufnahme	59 W
Standby	< 0.5 W
Lichtverteilung	37% direkt, 63% indirekt
Energieeffizienz	Dieses Produkt enthält Lichtquellen der Energieeffizienzklassen B und C
Hohe Lebensdauer	72.000 Stunden
Leuchten-lichtausbeute	7660 lm
Farbwiedergabeindex	CRI Ra > 82
Lichtfarbe	Neutralweiss 4000 K, Nr. 38021 4 60 Warmweiss 3000 K, Nr. 38021 3 60
Entblendung	Beidseits Strukturblende, UGR < 12
Bedienung	Multifunktionstaster zum Ein-Ausschalten, Dimmen, Lichtniveau abspeichern
Materialisierung	Rohr, Bodenplatte und Leuchtenkopf in Stahl, Tastergehäuse in Alu weiss pulverbeschichtet
Leuchtmittelabdeckung	Acrylglas strukturiert
Bodenplatte	Rechteckig, inklusive Gleiter 9 mm hoch
Gewicht	ca. 12.8 kg
Netzanschlussleitung	ca. 3 m, mit CH Netzstecker, Nr. XXXX1 X XX oder CEE 7/VII Netzstecker, Nr. XXXX2 X XX
Schutzgrad	IP 20
Prüfzeichen	ENEC TÜV SÜD, CE, ROHS
Garantie	2 Jahre, 5 Jahre auf LED und Konverter
Besonderheiten	<ul style="list-style-type: none"> – Besteht aus nur 3 Bauteilen und 2 Schrauben – Einfacher Aufbau der Leuchte – LED Module nach Zhaga-Standard – Minergie® zertifiziert – Tageslichtsensor und Präsenzmelder

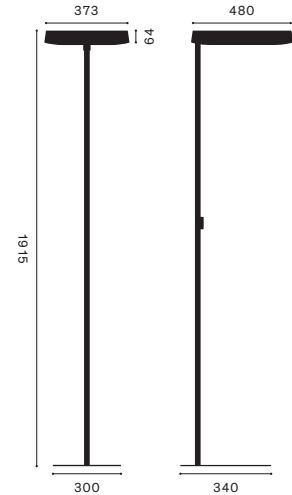
Lichtstärkenverteilung





Modelle Nr. 38111 4 60
Nr. 38111 3 60

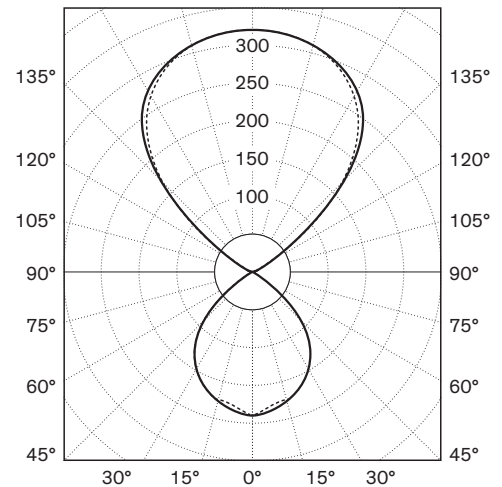
Dimensionen H 1915 mm
B 373 mm
L 480 mm



Bestückung	LED
Betriebsgerät	Premium Konverter
Anschlusswerte	220–240 V, 50–60 Hz
Leistungsaufnahme	59 W
Standby	< 0.5 W
Lichtverteilung	35% direkt, 65% indirekt
Energieeffizienz	Dieses Produkt enthält Lichtquellen der Energieeffizienzklassen B und C
Hohe Lebensdauer	72.000 Stunden
Leuchten-lichtausbeute	7660 lm
Farbwiedergabeindex	CRI Ra > 82
Lichtfarbe	Neutralweiss 4000 K, Nr. 38111 4 60 Warmweiss 3000 K, Nr. 38111 3 60
Entblendung	Direkt Strukturblende und Raster, UGR < 12 Indirekt Strukturblende, UGR < 12
Bedienung	Multifunktionstaster zum Ein-Ausschalten, Dimmen
Materialisierung	Rohr, Bodenplatte und Leuchtkopf in Stahl, Tastergehäuse in Alu weiss pulverbeschichtet
Leuchtmittelabdeckung	Acrylglas strukturiert
Bodenplatte	Rechteckig, inklusive Gleiter 9 mm hoch
Gewicht	ca. 12.9 kg
Netzanschlussleitung	ca. 3 m, mit CH Netzstecker, Nr. XXXX1 X XX oder CEE 7/VII Netzstecker, Nr. XXXX2 X XX
Schutzgrad	IP 20
Prüfzeichen	ENEC TÜV SÜD, CE, ROHS
Garantie	2 Jahre, 5 Jahre auf LED und Konverter
Besonderheiten	<ul style="list-style-type: none"> – Besteht aus nur 3 Bauteilen und 2 Schrauben – Einfacher Aufbau der Leuchte – LED Module nach Zhaga-Standard – Optional mit Tageslichtsensor und Präsenzmelder
Hinweis	(3000 K ca. 10 lm/W weniger als 4000 K)

Lichtstärkenverteilung

cd/klm

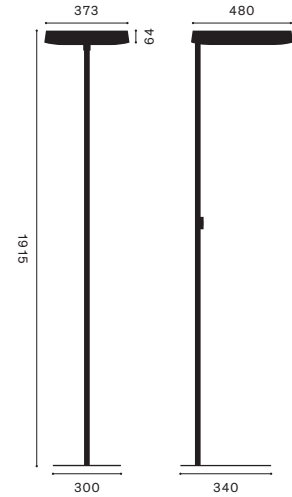


— Laterale Lichtstärkenverteilung
- - - - Frontale Lichtstärkenverteilung



Modelle Nr. 38121 4 60
Nr. 38121 3 60

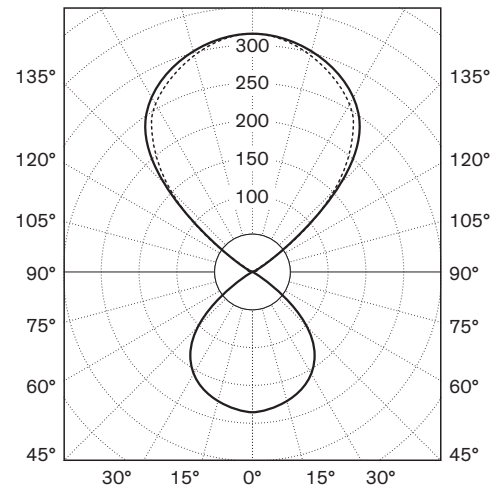
Dimensionen H 1915 mm
B 373 mm
L 480 mm



Bestückung	LED
Betriebsgerät	Premium Konverter
Anschlusswerte	220–240 V, 50–60 Hz
Leistungsaufnahme	59 W
Standby	< 0.5 W
Lichtverteilung	35% direkt, 65% indirekt
Energieeffizienz	Dieses Produkt enthält Lichtquellen der Energieeffizienzklassen B und C
Hohe Lebensdauer	72.000 Stunden
Leuchten-lichtausbeute	7660 lm
Farbwiedergabeindex	CRI Ra > 82
Lichtfarbe	Neutralweiss 4000 K, Nr. 38121 4 60 Warmweiss 3000 K, Nr. 38121 3 60
Entblendung	UGR < 12
Bedienung	Multifunktionstaster zum Ein-Ausschalten, Dimmen, Lichtniveau abspeichern bei Version mit Sensor
Materialisierung	Rohr, Bodenplatte und Leuchtkopf, Entblendungsraster in Stahl, Tastergehäuse in Alu weiss pulverbeschichtet
Leuchtmittelabdeckung	Acrylglas strukturiert
Bodenplatte	Rechteckig, inklusive Gleiter 9 mm hoch
Gewicht	ca. 12.9 kg
Netzanschlussleitung	ca. 3 m, mit CH Netzstecker, Nr. XXXX1 X XX oder CEE 7/VII Netzstecker, Nr. XXXX2 X XX
Schutzgrad	IP 20
Prüfzeichen	ENEC TÜV SÜD, CE, ROHS
Garantie	2 Jahre, 5 Jahre auf LED und Konverter
Besonderheiten	<ul style="list-style-type: none"> – Besteht aus nur 3 Bauteilen und 2 Schrauben – Einfacher Aufbau der Leuchte – LED Module nach Zhaga-Standard – Tageslichtsensor und Präsenzmelder

Lichtstärkenverteilung

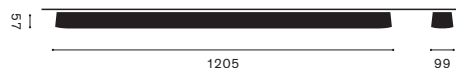
cd/klm



— Laterale Lichtstärkenverteilung
- - - - Frontale Lichtstärkenverteilung

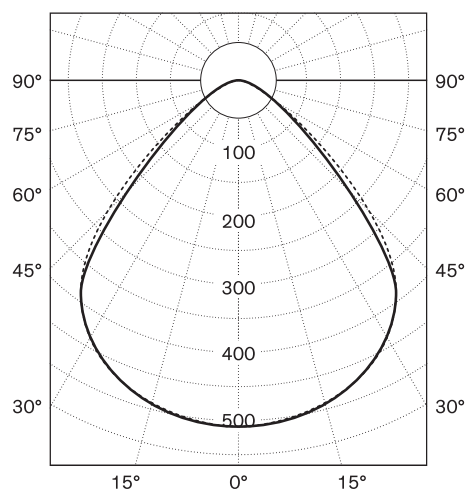


Modelle	Nr. 44710 4 45 Nr. 44710 3 45
Dimensionen	H 57 mm B 99 mm L 1205 mm



Bestückung	LED
Betriebsgerät	Premium Konverter
Anschlusswerte	220–240 V, 50–60 Hz
Leistungsaufnahme	45 W
Standby	< 0.5 W
Lichtverteilung	100% direkt
Energieeffizienz	Dieses Produkt enthält Lichtquellen der Energieeffizienzklasse C
Hohe Lebensdauer	72.000 Stunden
Leuchten-lichtausbeute	5619 lm
Farbwiedergabeindex	CRI Ra > 83
Lichtfarbe	Neutralweiss 4000 K, Nr. 44710 4 45 Warmweiss 3000 K, Nr. 44710 3 45
Entblendung	UGR < 19
Bedienung	Dimmbar über DALI
Materialisierung	Leuchtenkopf in Stahl, weiss pulverbeschichtet
Leuchtmittelabdeckung	Acrylglas strukturiert
Betriebsgerät	Im Leuchtenkopf enthalten
Gewicht	ca. 3.6 kg
Schutzgrad	IP 20
Prüfung	ENEC TÜV SÜD, CE, ROHS
Garantie	2 Jahre, 5 Jahre auf LED und Konverter
Besonderheiten	– Optional mit Tageslichtsensor und Präsenzmelder
Hinweis	(3000 K ca. 10 lm/W weniger als 4000 K)

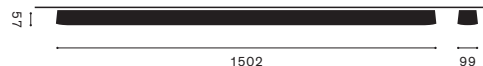
Lichtstärkenverteilung
cd/klm



— Laterale Lichtstärkenverteilung
..... Frontale Lichtstärkenverteilung

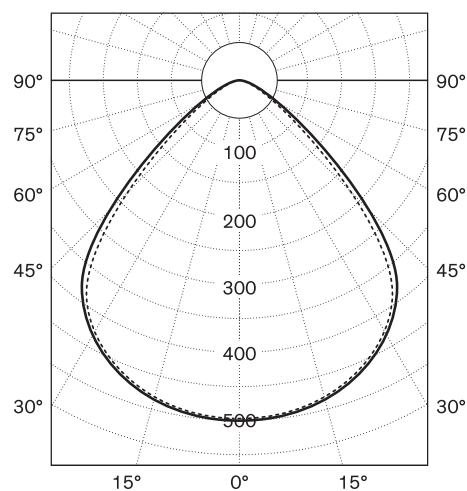


Modelle	Nr. 45710 4 50 Nr. 45710 3 50
Dimensionen	H 57 mm B 99 mm L 1502 mm



Bestückung	LED
Betriebsgerät	Premium Konverterl
Anschlusswerte	220–240 V, 50–60 Hz
Leistungsaufnahme	52 W
Standby	< 0.5 W
Lichtverteilung	100% direkt
Energieeffizienz	Dieses Produkt enthält Lichtquellen der Energieeffizienzklasse C
Hohe Lebensdauer	72.000 Stunden
Leuchten-lichtausbeute	6529 lm
Farbwiedergabeindex	CRI Ra > 84
Lichtfarbe	Neutralweiss 4000 K, Nr. 45710 4 50 Warmweiss 3000 K, Nr. 45710 3 50
Entblendung	UGR < 19
Bedienung	Dimmbar über DALI
Materialisierung	Leuchtenkopf in Stahl, weiss pulverbeschichtet
Leuchtmittelabdeckung	Acrylglas strukturiert
Betriebsgerät	Im Leuchtenkopf enthalten
Gewicht	ca. 4.9 kg
Schutzgrad	IP 20
Prüfung	ENEC TÜV SÜD, CE, ROHS
Garantie	2 Jahre, 5 Jahre auf LED und Konverter
Besonderheiten	– 2-reihig Bat Wing, Entblendungsraster – Optional mit Tageslichtsensor und Präsenzmelder
Hinweis	(3000 K ca. 10 lm/W weniger als 4000 K)

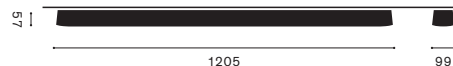
Lichtstärkenverteilung
cd/klm



— Laterale Lichtstärkenverteilung
- - - - Frontale Lichtstärkenverteilung

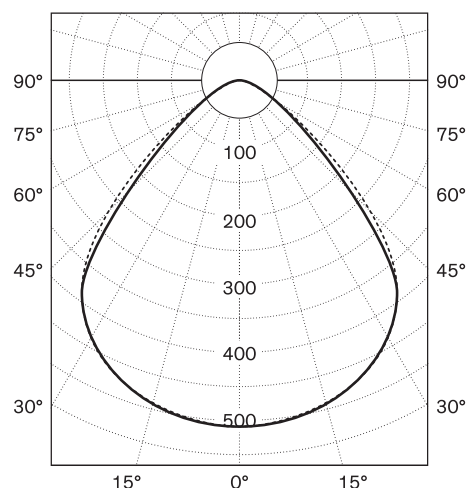


Modelle	Nr. 44810 4 30 Nr. 44710 3 30
Dimensionen	H 57 mm B 99 mm L 1205 mm



Bestückung	LED
Betriebsgerät	Premium Konverter
Anschlusswerte	220–240 V, 50–60 Hz
Leistungsaufnahme	30 W
Standby	< 0.5 W
Lichtverteilung	100% direkt
Energieeffizienz	Dieses Produkt enthält Lichtquellen der Energieeffizienzklasse C
Hohe Lebensdauer	72.000 Stunden
Leuchten-lichtausbeute	3873 lm
Farbwiedergabeindex	CRI Ra > 84
Lichtfarbe	Neutralweiss 4000 K, Nr. 44810 4 30 Warmweiss 3000 K, Nr. 44710 3 30
Entblendung	UGR < 19
Bedienung	Dimmbar über DALI
Materialisierung	Leuchtenkopf in Stahl, weiss pulverbeschichtet
Leuchtmittelabdeckung	Acrylglas strukturiert
Betriebsgerät	Im Leuchtenkopf enthalten
Gewicht	4.2 kg
Schutzgrad	IP 20
Prüfung	ENEC TÜV SÜD, CE, ROHS
Garantie	2 Jahre, 5 Jahre auf LED und Konverter
Besonderheiten	Mit Entblendungsraster
Hinweis	(3000 K ca. 10 lm/W weniger als 4000 K)

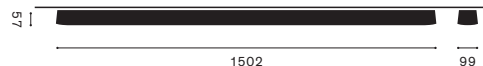
Lichtstärkenverteilung
cd/klm



— Laterale Lichtstärkenverteilung
- - - - Frontale Lichtstärkenverteilung

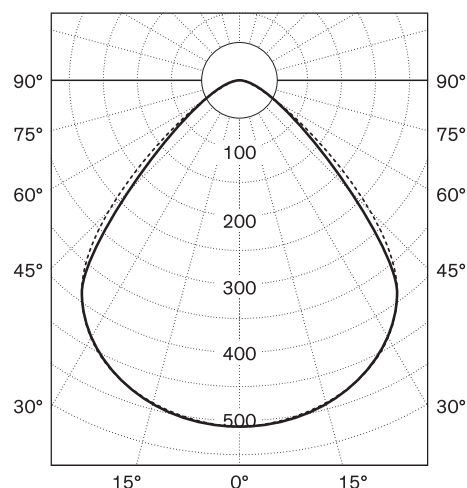


Modelle	Nr. 45810 4 50 Nr. 45810 3 50
Dimensionen	H 57 mm B 99 mm L 1502 mm



Bestückung	LED
Betriebsgerät	Premium Konverter
Anschlusswerte	220–240 V, 50–60 Hz
Leistungsaufnahme	52 W
Standby	< 0.5 W
Lichtverteilung	100% direkt
Energieeffizienz	Dieses Produkt enthält Lichtquellen der Energieeffizienzklasse C
Hohe Lebensdauer	72.000 Stunden
Leuchten-lichtausbeute	CRI Ra > 84
Farbwiedergabeindex	Neutralweiss 4000 K, Nr. 45810 4 50
Lichtfarbe	Warmweiss 3000 K, Nr. 45810 3 50
Entblendung	UGR < 19
Bedienung	Dimmbar über DALI
Materialisierung	Leuchtenkopf in Stahl, weiss pulverbeschichtet
Leuchtmittelabdeckung	Acrylglas strukturiert
Betriebsgerät	Im Leuchtenkopf enthalten
Gewicht	ca. 4.9 kg
Schutzgrad	IP 20
Prüfung	ENEC TÜV SÜD, CE, ROHS
Garantie	2 Jahre, 5 Jahre auf LED und Konverter
Besonderheiten	– 2-reihig Bat Wing, Entblendungsraster – Optional mit Tageslichtsensor und Präsenzmelder
Hinweis	(3000 K ca. 10 lm/W weniger als 4000 K)

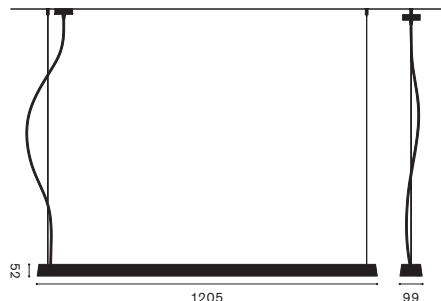
Lichtstärkenverteilung
cd/klm



— Laterale Lichtstärkenverteilung
- - - - Frontale Lichtstärkenverteilung

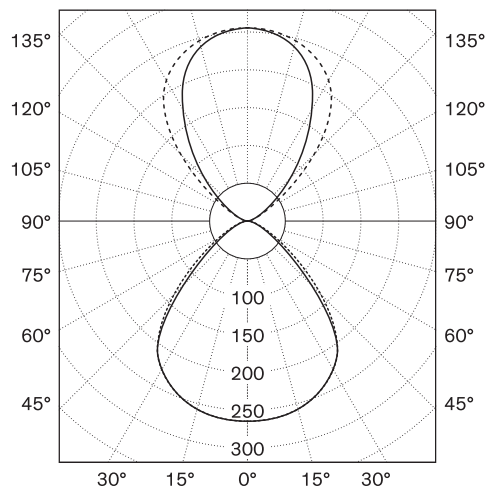


Modelle	Nr. 44410 4 60 Nr. 44410 3 60
Dimensionen	H 52 mm B 99 mm L 1205 mm



Bestückung	LED
Betriebsgerät	Premium Konverter
Anschlusswerte	220–240 V, 50–60 Hz
Leistungsaufnahme	58 W
Standby	< 0.5 W
Lichtverteilung	52% direkt, 48% indirekt
Energieeffizienz	Dieses Produkt enthält Lichtquellen der Energieeffizienzklasse C
Hohe Lebensdauer	72.000 Stunden
Leuchten-lichtausbeute	6993 lm
Farbwiedergabeindex	CRI Ra > 83
Lichtfarbe	Neutralweiss 4000 K, Nr. 44410 4 60 Warmweiss 3000 K, Nr. 44410 3 60
Entblendung	UGR < 16
Bedienung	Dimmbar über DALI
Materialisierung	Leuchtenkopf in Stahl, weiss pulverbeschichtet
Leuchtmittelabdeckung	Acrylglas strukturiert
Gewicht	ca. 3.5 kg
Netzanschlussleitung	3 m, 5-polig
Schutzgrad	IP 20
Prüfung	ENEC TÜV SÜD, CE, ROHS
Garantie	2 Jahre, 5 Jahre auf LED und Konverter
Besonderheiten	– Optional mit Tageslichtsensor und Präsenzmelder
Hinweis	(3000 K ca. 10 lm/W weniger als 4000 K)

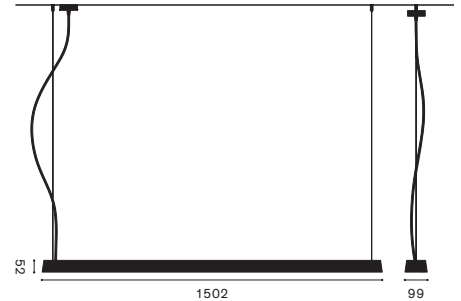
Lichtstärkenverteilung
cd/klm



— Laterale Lichtstärkenverteilung
..... Frontale Lichtstärkenverteilung

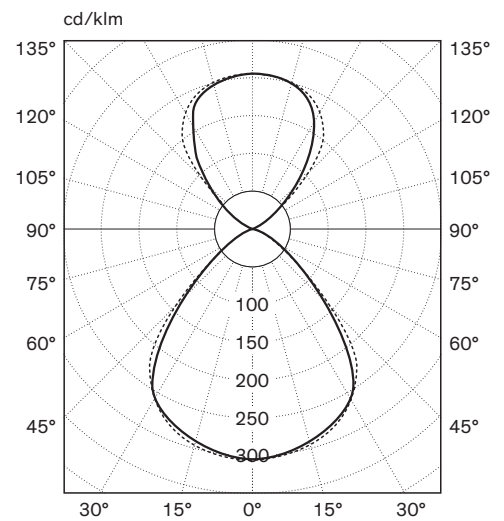


Modelle	Nr. 45410 4 65 Nr. 45410 3 65
Dimensionen	H 52 mm B 99 mm L 1502 mm



Bestückung	LED
Betriebsgerät	Premium Konverter
Anschlusswerte	220–240 V, 50–60 Hz
Leistungsaufnahme	66 W
Standby	< 0.5 W
Lichtverteilung	60% direkt, 40% indirekt
Energieeffizienz	Dieses Produkt enthält Lichtquellen der Energieeffizienzklasse C
Hohe Lebensdauer	72.000 Stunden
Leuchten-lichtausbeute	7422 lm
Farbwiedergabeindex	CRI Ra > 82
Lichtfarbe	Neutralweiss 4000 K, Nr. 45410 4 65 Warmweiss 3000 K, Nr. 45410 3 65
Entblendung	UGR < 17
Materialisierung	Leuchtenkopf in Stahl, weiss pulverbeschichtet
Leuchtmittelabdeckung	Acrylglas strukturiert
Gewicht	ca. 4.3 kg
Netzanschlussleitung	3 m, 5-polig
Schutzgrad	IP 20
Prüfung	ENEC TÜV SÜD, CE, ROHS
Garantie	2 Jahre, 5 Jahre auf LED und Konverter
Besonderheiten	– Optional mit Tageslichtsensor und Präsenzmelder
Hinweis	(3000 K ca. 10 lm/W weniger als 4000 K)

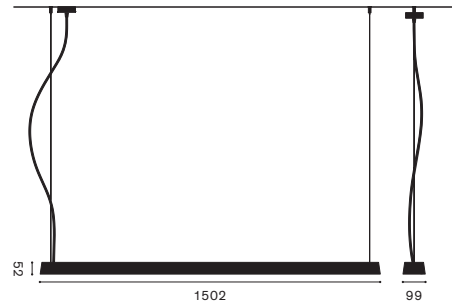
Lichtstärkenverteilung



— Laterale Lichtstärkenverteilung
 Frontale Lichtstärkenverteilung

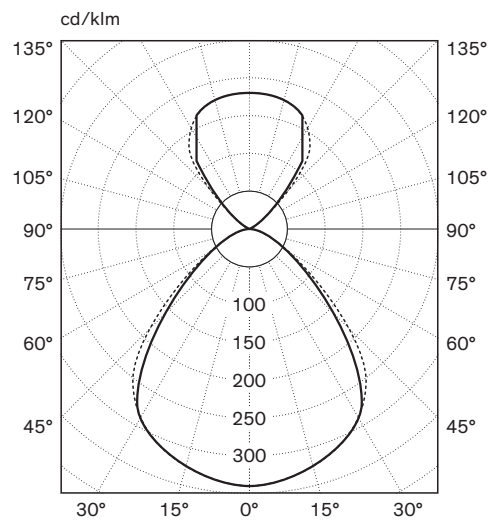


Modelle	Nr. 45410 4 80 Nr. 45410 3 80
Dimensionen	H 52 mm B 99 mm L 1502 mm



Bestückung	LED
Betriebsgerät	Premium Konverter
Anschlusswerte	220–240 V, 50–60 Hz
Leistungsaufnahme	82 W
Standby	< 0.5 W
Lichtverteilung	67% direkt, 33% indirekt
Energieeffizienz	Dieses Produkt enthält Lichtquellen der Energieeffizienzklasse C
Hohe Lebensdauer	72.000 Stunden
Leuchten-lichtausbeute	9784 lm
Farbwiedergabeindex	CRI Ra > 82
Lichtfarbe	Neutralweiss 4000 K, Nr. 45410 4 80 Warmweiss 3000 K, Nr. 45410 3 80
Entblendung	UGR < 18
Materialisierung	Leuchtenkopf in Stahl, weiss pulverbeschichtet
Leuchtmittelabdeckung	Acrylglas strukturiert
Gewicht	ca. 4.3 kg
Netzanschlussleitung	3 m, 5-polig
Schutzgrad	IP 20
Prüfung	ENEC TÜV SÜD, CE, ROHS
Garantie	2 Jahre, 5 Jahre auf LED und Konverter
Besonderheiten	– Optional mit Tageslichtsensor und Präsenzmelder
Hinweis	(3000 K ca. 10 lm/W weniger als 4000 K)

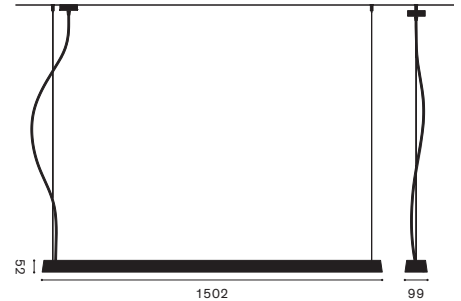
Lichtstärkenverteilung



— Laterale Lichtstärkenverteilung
- - - - Frontale Lichtstärkenverteilung

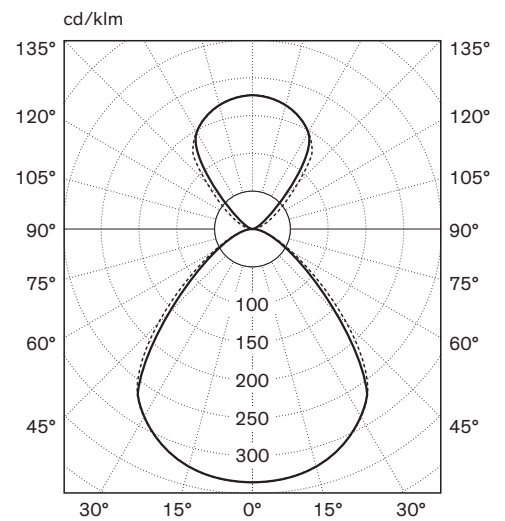


Modelle	Nr. 45420 4 40 Nr. 45420 3 40
Dimensionen	H 52 mm B 99 mm L 1502 mm

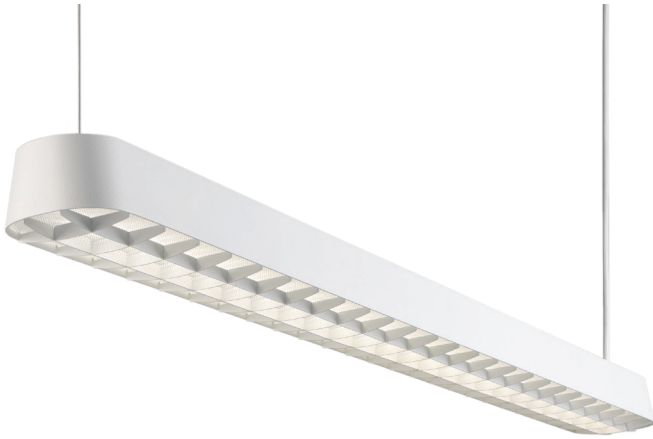


Bestückung	LED
Betriebsgerät	Premium Konverter
Anschlusswerte	220–240 V, 50–60 Hz
Leistungsaufnahme	41 W
Standby	< 0.5 W
Lichtverteilung	67% direkt, 33% indirekt
Energieeffizienz	Dieses Produkt enthält Lichtquellen der Energieeffizienzklasse C
Hohe Lebensdauer	72.000 Stunden
Leuchten-lichtausbeute	5001 lm
Farbwiedergabeindex	CRI Ra > 82
Lichtfarbe	Neutralweiss 4000 K, Nr. 45420 4 40 Warmweiss 3000 K, Nr. 45420 3 40
Entblendung	UGR < 16
Materialisierung	Leuchtenkopf in Stahl, weiss pulverbeschichtet
Leuchtmittelabdeckung	Acrylglas strukturiert
Gewicht	ca. 4.3 kg
Netzanschlussleitung	3 m, 5-polig
Schutzgrad	IP 20
Prüfung	ENEC TÜV SÜD, CE, ROHS
Garantie	2 Jahre, 5 Jahre auf LED und Konverter
Besonderheiten	– Mit eingebautem Bewegungsmelder und Konstantlichtsteuerung – Tageslichtsensor und Präsenzmelder (3000 K ca. 10 lm/W weniger als 4000 K)
Hinweis	

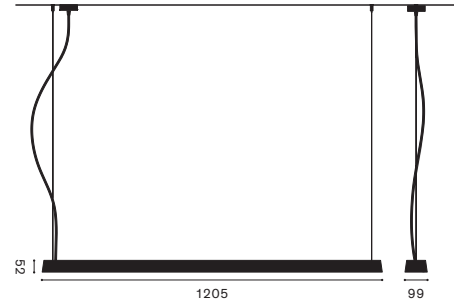
Lichtstärkenverteilung



— Laterale Lichtstärkenverteilung
- - - - Frontale Lichtstärkenverteilung

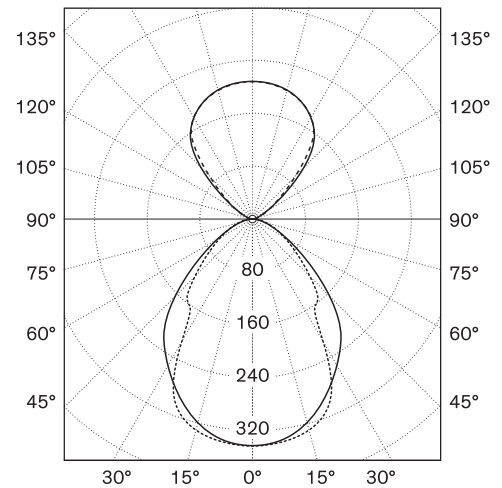


Modelle	Nr. 44510 4 40 Nr. 44510 3 40
Dimensionen	H 52 mm B 99 mm L 1205 mm



Bestückung	LED
Betriebsgerät	Premium Konverter
Anschlusswerte	220–240 V, 50–60 Hz
Leistungsaufnahme	37 W
Standby	< 0.5 W
Lichtverteilung	59% direkt, 41% indirekt
Energieeffizienz	Dieses Produkt enthält Lichtquellen der Energieeffizienzklasse C
Hohe Lebensdauer	72.000 Stunden
Leuchten-lichtausbeute	4395 lm
Farbwiedergabeindex	CRI Ra > 83
Lichtfarbe	Neutralweiss 4000 K, Nr. 44510 4 40 Warmweiss 3000 K, Nr. 44510 3 40
Entblendung	UGR < 16
Bedienung	Dimmbar über DALI
Materialisierung	Leuchtenkopf in Stahl, weiss pulverbeschichtet
Leuchtmittelabdeckung	Acrylglas strukturiert
Gewicht	ca. 3.5 kg
Netzanschlussleitung	3 m, 5-polig
Schutzgrad	IP 20
Prüfung	ENEC TÜV SÜD, CE, ROHS
Garantie	2 Jahre, 5 Jahre auf LED und Konverter
Besonderheiten	– Optional mit Tageslichtsensor und Präsenzmelder
Hinweis	(3000 K ca. 10 lm/W weniger als 4000 K)

Lichtstärkenverteilung
cd/klm



— Laterale Lichtstärkenverteilung
- - - - Frontale Lichtstärkenverteilung



Modell Nr. 333 11 075
 Dimensionen Ø 452 mm
 H 1648 mm

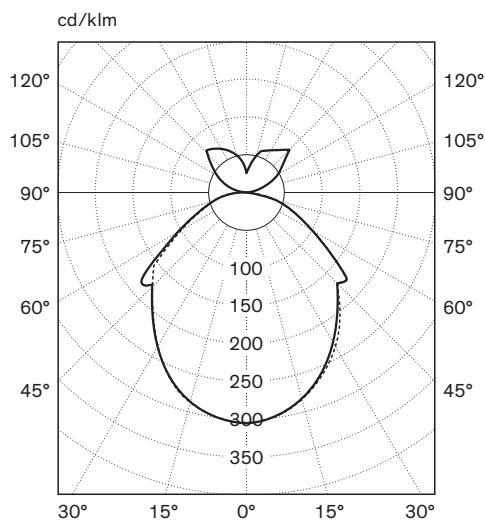


Fassung E27
 Anschlusswerte 230 V, 50 Hz
 Leistungsaufnahme max. 15 W

Materialisierung Plissierter Leuchtschirm aus Blechlamellen, weiss pulverbeschichtet, von feinem Rohr getragen, Betonsockel massiv und naturbelassen
 Nach unten mattiertes Acrylglas
 ca. 17.4 kg

Leuchtmittelabdeckung ca. 3 m
 Gewicht IP20
 TÜV, CE, ROHS
 Garantie 2 Jahre

Beispiel Lichtstärkenverteilung bei 15 W



— Laterale Lichtstärkenverteilung
 - - - - - Frontale Lichtstärkenverteilung

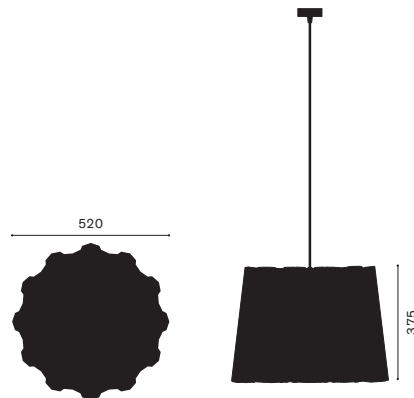
Leuchtmittel E27, z.B. 15 W

Energieklasse Leuchte siehe jeweiliges Leuchtmittel
 Leuchten-lichtausbeute 1055 lm
 Lichtfarbe Warmweiss 2700 K

Hinweise dimmbar, EIN / AUS
 Weitere technische Daten sind dem jeweilig eingesetzten Leuchtmittel zu entnehmen

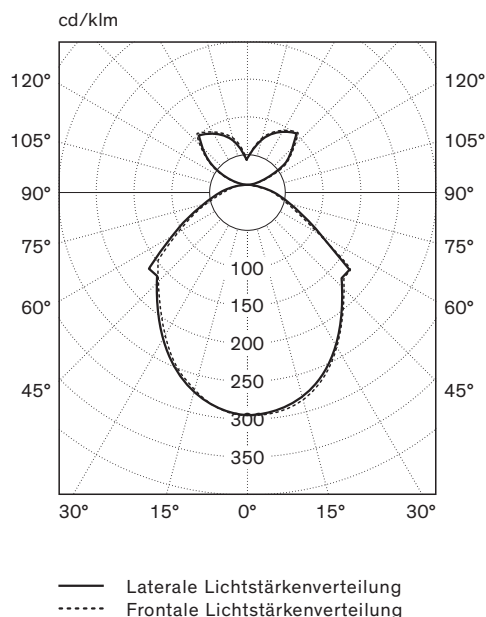


Modell Nr. 314 02 075
 Dimensionen Ø 520 mm
 H 375 mm

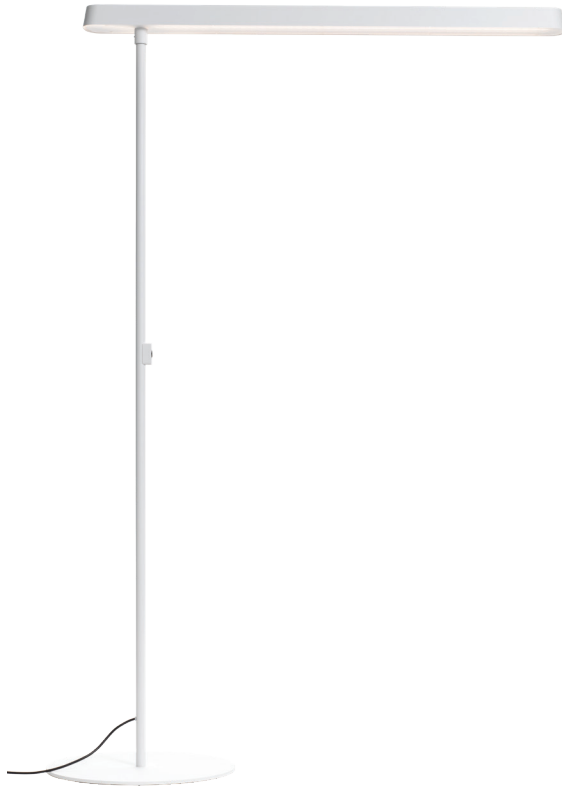


Fassung	E27
Anschlusswerte	230 V, 50 Hz
Leistungsaufnahme	max. 15 W
Materialisierung	Plissierter Leuchtschirm aus Blechlamellen, weiss pulverbeschichtet
Leuchtmittelabdeckung	Nach unten mattiertes Acrylglas
Gewicht	ca. 5 kg
Netzanschlussleitung	ca. 3 m
Schutzgrad	IP20
Prüfzeichen	TÜV, CE, ROHS
Garantie	2 Jahre
Zubehör	Drahtseil, Deckenbefestiger für Drahtseil, Baldachin, Zugentlastung

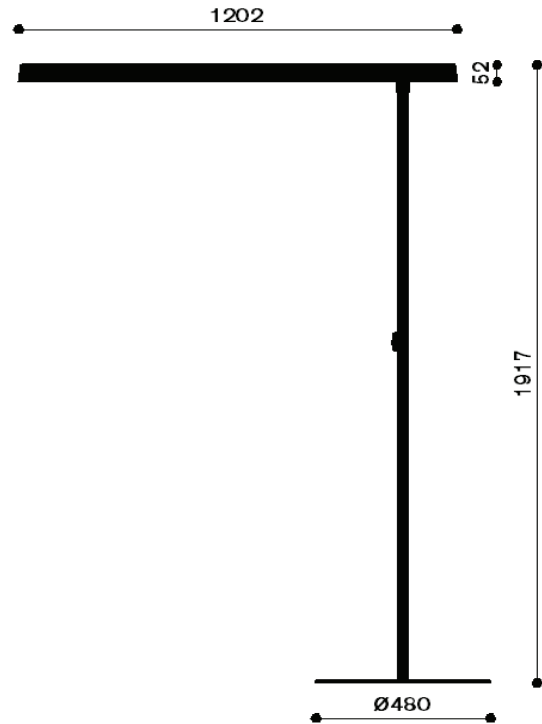
Beispiel Lichtstärkenverteilung bei 15 W



Leuchtmittel	E27, z.B. 15W
Energieklasse Leuchte	siehe jeweiliges Leuchtmittel
Leuchten-lichtausbeute	1055 lm
Lichtfarbe	Warmweiss 2700 K
Hinweis	Weitere technische Daten sind dem jeweilig eingesetzten Leuchtmittel zu entnehmen



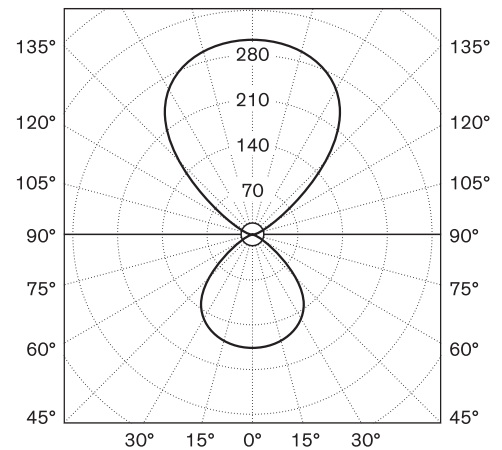
Modelle	Nr. 720 16 4 75 Nr. 720 16 3 75
Dimensionen	L 1200 mm H 1917 mm



Bestückung	LED
Betriebsgerät	Premium Konverter
Anschlusswerte	220–240 V, 50 Hz
Leistungsaufnahme	65 W
Standby	0.5 W
Lichtverteilung	60% direkt, 40% indirekt
Energieeffizienz	Dieses Produkt enthält eine Lichtquelle der Energieeffizienzklasse C
Hohe Lebensdauer	72.000 Stunden
Leuchten-lichtausbeute	7497 lm
Farbwiedergabeindex	CRI Ra > 92
Lichtfarbe	Neutralweiss 4000 K, Nr. 720 16 4 75 Warmweiss 3000 K, Nr. 720 16 3 75
Entblendung	Beidseits Strukturblende, UGR < 18
Bedienung	Über Taster dimmbar
Materialisierung	Rohr, Bodenplatte und Leuchtenkopf in Stahl, pulverbeschichtet
Leuchtmittelabdeckung	Acrylglas strukturiert
Betriebsgeräte	Im Leuchtenkopf enthalten
Gewicht	ca. 15.6 kg
Schutzgrad	IP 20
Prüfzeichen	ENEC TÜV SÜD, CE, ROHS
Garantie	2 Jahre, 5 Jahre auf LED und Konverter
Besonderheiten	– drehbarer langer Leuchtenkopf – Optional mit Tageslichtsensor und Präsenzmelder F S – Farbkollektion gemäss Bestellung
Hinweis	(3000 K ca. 10 lm/W weniger als 4000 K)

Lichtstärkenverteilung

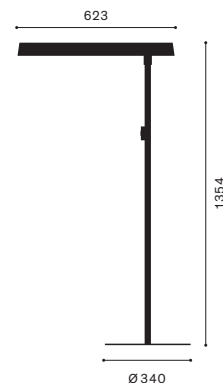
cd/klm



— Laterale Lichtstärkenverteilung
- - - - Frontale Lichtstärkenverteilung

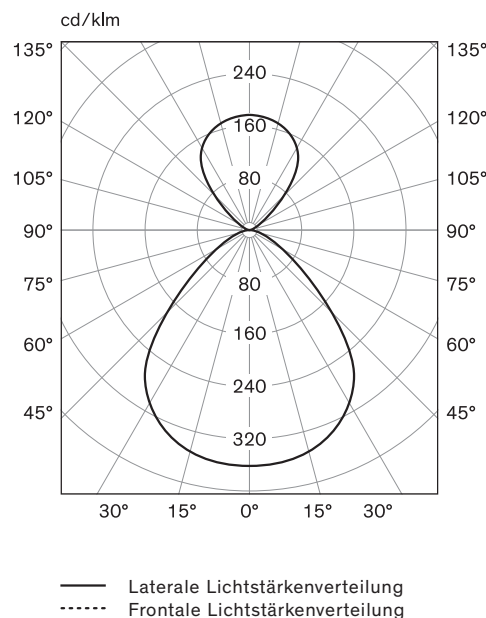


Modelle	Nr. 718 16 4 28 Nr. 718 16 3 28
Dimensionen	L 623 mm H 1354 mm



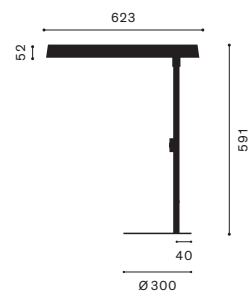
Bestückung	LED
Betriebsgerät	Premium Konverter
Anschlusswerte	220–240 V, 50 Hz
Leistungsaufnahme	28 W
Standby	0.5 W
Lichtverteilung	70% direkt, 30% indirekt
Energieeffizienz	Dieses Produkt enthält eine Lichtquelle der Energieeffizienzklasse C
Hohe Lebensdauer	72.000 Stunden
Leuchten-lichtausbeute	2950 lm
Farbwiedergabeindex	CRI Ra >92
Lichtfarbe	Neutralweiss 4000 K, Nr. 718 16 4 75 Warmweiss 3000 K, Nr. 718 16 3 75
Entblendung	Beidseits Strukturblende, UGR < 19
Bedienung	Über Taster dimmbar
Materialisierung	Rohr, Bodenplatte und Leuchtenkopfrand in Stahl, pulverbeschichtet
Leuchtmittelabdeckung	Acrylglas strukturiert
Betriebsgeräte	Im Leuchtenkopf enthalten
Gewicht	ca. 8.8 kg
Schutzgrad	IP 20
Prüfzeichen	ENEC TÜV SÜD, CE, ROHS
Garantie	2 Jahre, 5 Jahre auf LED und Konverter
Besonderheiten	– drehbarer Leuchtenkopf – Stehleuchte kurz – Farbenkollektion gemäss Bestellung
Hinweis	(3000 K ca. 10 lm/W weniger als 4000 K)

Lichtstärkenverteilung



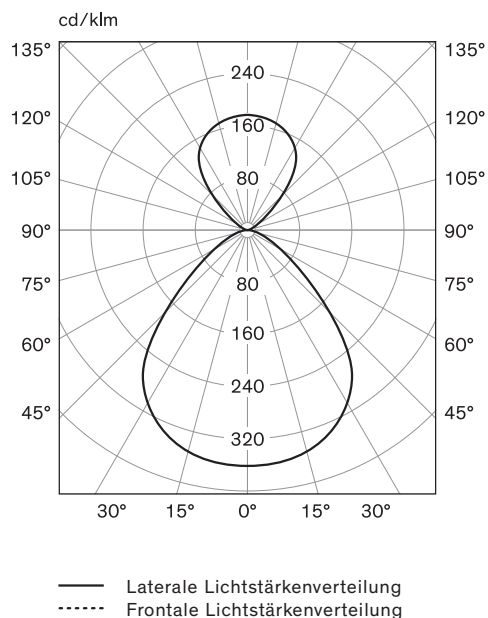


Modelle	Nr. 711 16 4 28 Nr. 711 16 3 28
Dimensionen	L 623 mm H 591 mm



Bestückung	LED
Betriebsgerät	Premium Konverter
Anschlusswerte	220–240 V, 50 Hz
Leistungsaufnahme	28 W
Standby	0.5 W
Lichtverteilung	70% direkt, 30% indirekt
Energieeffizienz	Dieses Produkt enthält eine Lichtquelle der Energieeffizienzklasse C
Hohe Lebensdauer	72.000 Stunden
Leuchten-lichtausbeute	2950 lm
Farbwiedergabeindex	CRI Ra > 92
Lichtfarbe	Neutralweiss 4000 K, Nr. 711 16 4 28 Warmweiss 3000 K, Nr. 711 16 3 28
Entblendung	Beidseits Strukturblende, UGR < 19
Bedienung	Über Taster dimmbar
Materialisierung	Bodenplatte, Rohr und Leuchtenkopfrand in Stahl, pulverbeschichtet
Leuchtmittelabdeckung	Acrylglas strukturiert
Betriebsgeräte	Im Leuchtenkopf enthalten
Gewicht	ca. 11 kg
Schutzgrad	IP 20
Prüfzeichen	ENEC TÜV SÜD, CE, ROHS
Garantie	2 Jahre, 5 Jahre auf LED und Konverter
Besonderheiten	– drehbarer Sockel und Leuchtenkopf – Farbenkollektion gemäss Bestellung
Hinweise	(3000 K ca. 10 lm/W weniger als 4000 K)

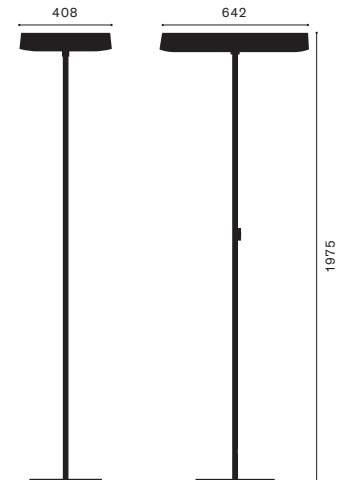
Lichtstärkenverteilung





Modelle Nr. 39161 4 97
Nr. 39161 3 97

Dimensionen H 1975 mm
B 408 mm
L 642 mm



Bestückung	LED
Betriebsgerät	Premium Konverter
Anschlusswerte	220–240 V, 50 Hz
Leistungsaufnahme	132 W
Standby	0.5 W
Lichtverteilung	30% direkt, 70% indirekt
Energieeffizienz	Dieses Produkt enthält Lichtquellen der Energieeffizienzklasse C
Hohe Lebensdauer	72.000 Stunden
Leuchten-lichtausbeute	15462 lm
Farbwiedergabeindex	CRI Ra > 83
Lichtfarbe	Neutralweiss 4000 K, Nr. 39161 4 97 Warmweiss 3000 K, Nr. 39161 3 97
Entblendung	UGR < 12
Bedienung	Dimmbar über DALI, direkt und indirekt unabhängig voneinander dimmbar, Präsenz und Konstantlichtsteuerung
Materialisierung	Leuchtenkopf und Entblenderaster in Stahl, pulverbeschichtet
Gewicht	ca. 19.4 kg
Schutzgrad	IP 20
Prüfung	ENEC TÜV SÜD, CE, ROHS
Garantie	2 Jahre, 5 Jahre auf LED und Konverter
Besonderheiten	– Für 2–4 Arbeitsplätze – Doppeltaster am Rohr – mit Tageslichtsensor (S)
Hinweis	(3000 K ca. 10 lm/W weniger als 4000 K)

Lichtstärkenverteilung

