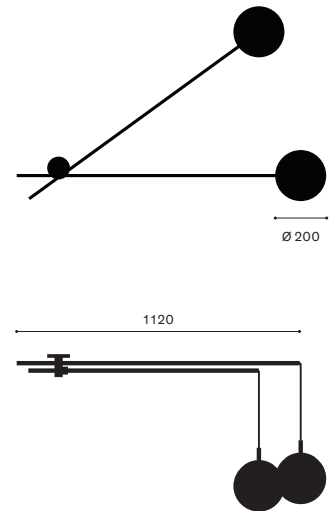




Modell	A1106978.0.5401
Dimensionen	Kugel Ø 200 mm Drehrohre 1120 mm



Fassung	E27
Anschlusswerte Leistungsaufnahme	220-240V..50/60Hz max. 15 W
Materialisierung	Metallrohre verchromt, Glaskugeln matt, Halterung Messing verchromt
Gewicht	2.7 kg
Schutzgrad Prüfzeichen Garantie	IP20 CH, ROHS 2 Jahre
Leuchtmittel	Lieferung ohne Leuchtmittel
Hinweise	- Lieferung ohne Schrauben und Dübel - weitere technische Daten sind dem jeweilig eingesetzten Leuchtmittel zu entnehmen
Produktdesign	CH50 Kollektion, Erst-Edition 2024 Design, Willy Guhl 1955