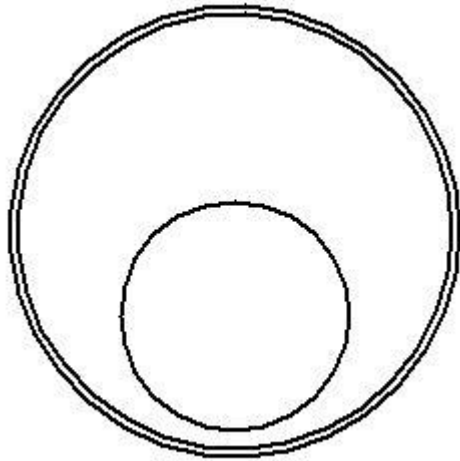


DOT

Re-Edition, designed by
BAG-Turgi

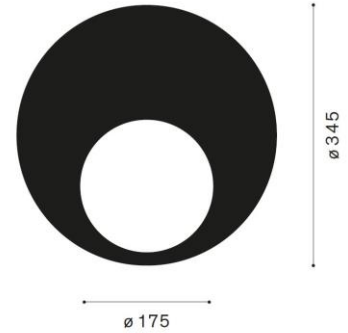


Wandleuchte
für Innenräume.

Anleitung

DOT

A1106588.0.5401



Wall Luminaire
for Interiors.

Manual

15W, 220-240V..50/60Hz, IP20

SCHÄTTI

Sicherheitshinweise

Der elektrische Anschluss und die Reparatur der Leuchte darf nur durch einen Fachmann unter Berücksichtigung der gültigen Vorschriften ausgeführt werden.

Die Leuchte ist nur für Innenräume geeignet.

Leuchte nicht abdecken.

Nichts an der Leuchte befestigen.

Reinigung mit trockenem Mikrofasertuch.

 „Vorsicht, Gefahr des elektrischen Schlags“

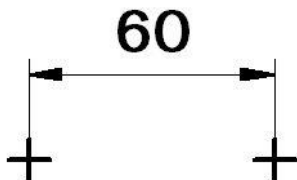
Montage

Schrauben und Dübel sind nicht im Lieferumfang der Leuchte enthalten und müssen entsprechend der Wandbeschaffenheit gewählt werden.

Montage der Metallscheibe

Zwei Schrauben in Wand vorschrauben.

Metallscheibe nach oben ausrichten anhängen und leicht herunterdrücken. Die Schrauben anziehen.



Abstand Schrauben/Distance screws

Safety Instructions

Only qualified specialists are allowed to carry out electrical installation and repair of lamp with due observation of the current local regulations.

The lamp is only suitable for dry and non explosion-prone interiors.

Do not cover the lamp.

Do not attach anything to the lamp.

Clean with a dry microfiber cloth.

 „Caution, risk of electrical shock“

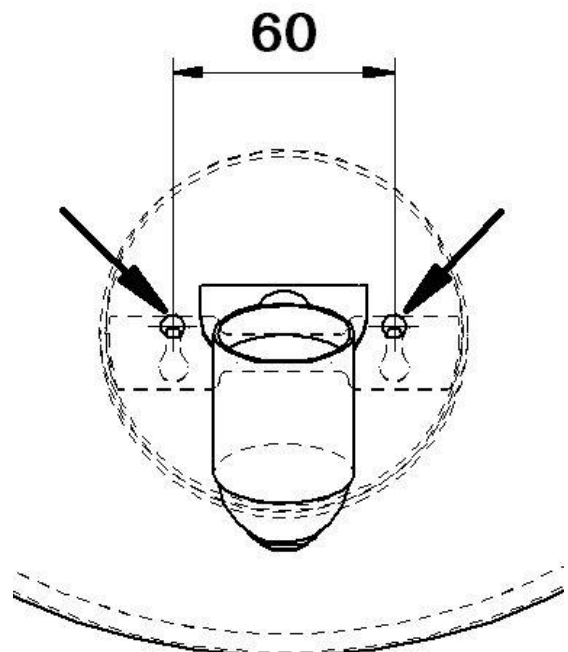
Mounting

Screws and dowels are not included and must be selected according to the ceiling or wall material.

Mounting the Metal plate

Mount the Metal plate with at least 2 screws.

Align the metal disc upwards, hang it up and press it down slightly. Tighten the screws.



SCHÄTTI

Montage

Elektrischer Anschluss

Der elektrische Anschluss und die Reparatur der Leuchte dürfen nur durch einen Fachmann unter Berücksichtigung der gültigen Vorschriften ausgeführt werden.

Für den Netzanschluss ist eine 2-poliges Kabel anzuwenden.

Min. 240V, 0.5-2.5mm²

Kabellänge anpassen

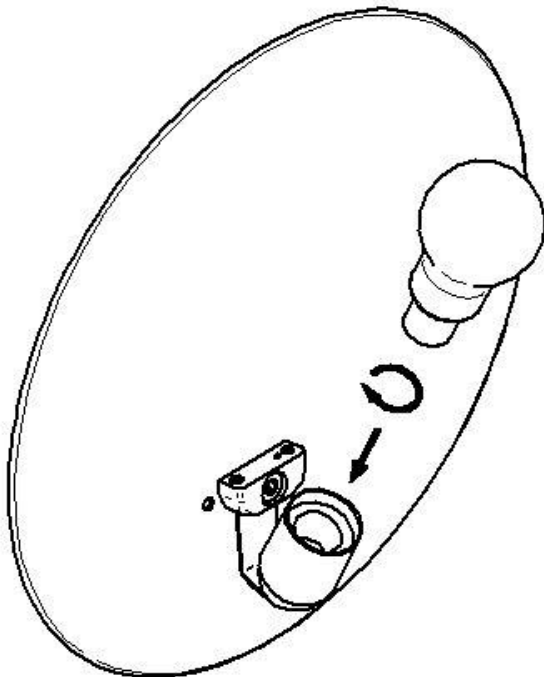
Anschluss L (Phase) + N (0 Leiter)

Schritt 1

Leuchtmittel einsetzen und Testen.

Schritt 2

Halbkugel einstecken und mit einer Schraube an der Halterung sichern.



Mounting

Electrical installation

Only qualified specialists are allowed to carry out electrical installation and repair of lamp with due observation of the current local regulations.

Use a 2-pole screw or screwless terminal for the mains connection.

Min. 240V, 0.5-2.5mm²

Adjust cable length

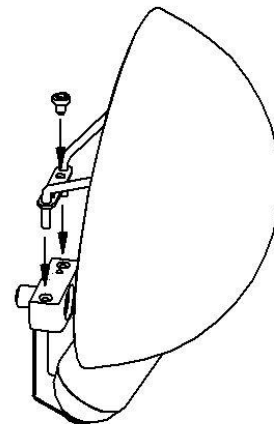
Connection L (phase) + N (0 conductor)

Step 1

Insert luminaire and test.

Step 2

Insert the half ball and secure it to the bracket with a screw.



SCHÄTTI

Auswechseln des Leuchtmittels / Reparatur

Bitte beachten Sie, bei dieser Leuchte können LED-Leuchtmittel 220-240V, max. 15W, E27 eingesetzt werden.

Die Reparatur der Leuchte hat durch einen Fachmann oder durch den Hersteller zu erfolgen.

Entsorgung

Die Verpackung und das Verpackungsmaterial bestehen ausschließlich aus umweltfreundlichen Materialien. Sie können in den örtlichen Recyclingbehältern entsorgt werden.



Das Symbol der durchgestrichenen Abfalltonne auf Rädern bedeutet, dass das Produkt in der Europäischen Union einer getrennten Müllsammlung zugeführt werden muss. Dies gilt für das Produkt und alle mit diesem Symbol gekennzeichneten Zubehörteile. Gekennzeichnete Produkte dürfen nicht über den normalen Hausmüll entsorgt werden, sondern müssen an einer Annahmestelle für das Recycling von elektrischen und elektronischen Geräten abgegeben werden.

Replacing the bulb / Repair

Please note, LED bulbs 220-240V, max. 15W, E27 can be used with this luminaire.

Repair of luminaire only be by producer or by qualified electrician.

Disposal

The card box and packaging material are made entirely of environmentally friendly materials. They can be disposed of in your local recycling bins.



The symbol of the crossed out bin on wheels signals that in the European Union the product must be disposed of in separated waste. This applies for the product and all accessory parts marked with this symbol. Marked products may not be disposed of in normal household waste, but must be taken to a recycling centre for electric and electronic devices.

Herstellerinformationen

Schätti AG Metallwarenfabrik

Im Tschachen 2

CH-8762 Schwanden

Switzerland

T +41 (0)55 647 3411

F +41 (0)55 647 3421

www.schaetti-leuchten.ch

info@schaetti-leuchten.ch