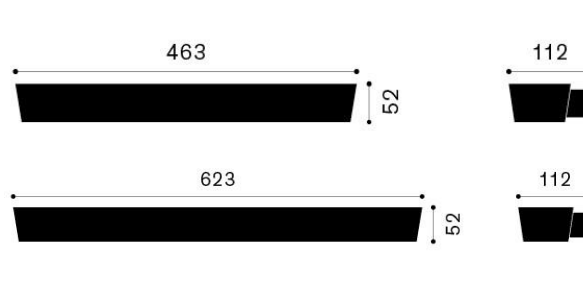
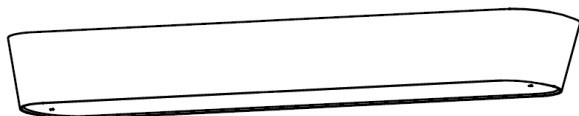


ANDAR 463/623

designed by
jörg boner productdesign



Dimmbare LED Wandleuchte
für Innenräume

Dimmable LED Wall Luminaire
for interior rooms

Anleitung

Manual

ANDAR 463

41010 4 20, 41010 3 20

41018 4 20, 41018 3 20

20W, 220-240V, 50/60Hz, IP20

20W, 220-240V, 50/60Hz, IP20

ANDAR 623

42010 4 35, 42010 3 35

42218 4 35, 42218 3 35

42010 4 45, 42010 3 45

42218 4 45, 42218 3 45

35W, 220-240V, 50/60Hz, IP20

35W, 220-240V, 50/60Hz, IP20

45W, 220-240V, 50/60Hz, IP20

45W, 220-240V, 50/60Hz, IP20

Schätti AG Metallwarenfabrik
Tschachen 2
CH-8762 Schwanden
Switzerland
www.schaetti-leuchten.ch
info@schaetti-leuchten.ch
T +41 (0)55 647 3411
F +41 (0)55 647 3421

SCHÄTTI LEUCHTEN

Sicherheitshinweise



Der elektrische Anschluss sowie Reparaturen und Austausch der LED Module darf nur durch einen Fachmann unter Berücksichtigung der gültigen Vorschriften ausgeführt werden.

Die Leuchte ist nur für trockene nicht explosionsgefährdete Innenräume geeignet.

Die Leuchte darf nicht auf feuchtem und leitendem Untergrund installiert werden.

Die Wandleuchte nicht abdecken.

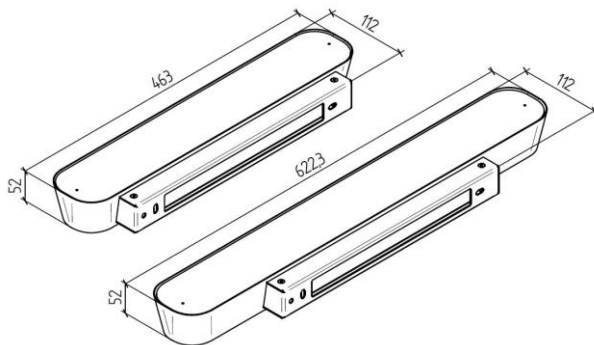
Nichts an der Leuchte befestigen.

Reinigung mit trockenem Mikrofaser Tuch.



Vorsicht, Gefahr des elektrischen Schlags*

Abmessungen

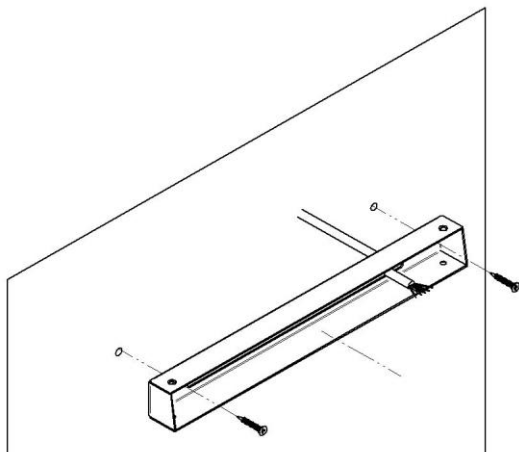


Montage

Schrauben und Dübel sind nicht im Lieferumfang der Leuchte enthalten und müssen entsprechend der Wandbeschaffenheit gewählt werden.

Die Leuchte kann in beliebiger Orientierung an eine Wand oder Decke montiert werden. Die Leuchte hat ein Netto Gewicht von 2.1 kg.

Schritt 1 Montage des Sockels



Safety Instructions



Only specialists are allowed to carry out repairs and replace illuminants with due observation of the current regulations.

Do not place the lamp on humid, damp or conducting surfaces.

The luminaire must not be installed on a damp or conductive surface.

Do not cover the lamp.

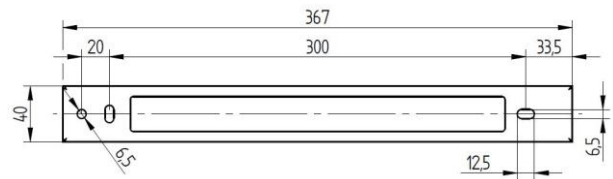
Do not attach anything to the lamp.

Clean with a dry microfiber cloth.



Caution, risk of electrical shock

Dimensions



Mounting

Screws and dowels are not included in the scope of supply of the luminaire and must be chosen according to the wall texture.

The luminaire can be mounted in any orientation on a wall or ceiling. The luminaire has a net weight of 2.1 kg.

Step 1 Mounting of the base

SCHÄTTI LEUCHTEN

Elektrischer Anschluss

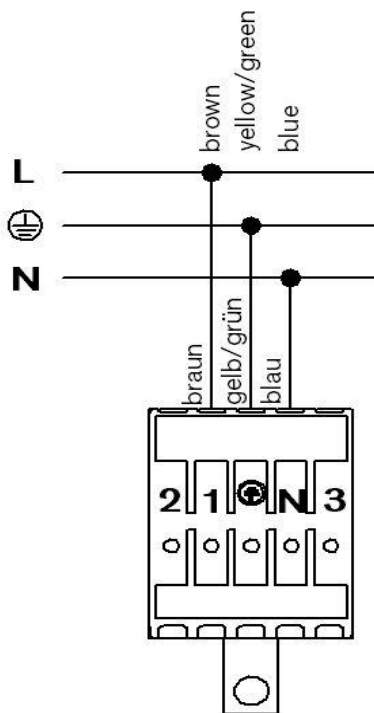
Schritt 2 Verdrahten

Der elektrische Anschluss und die Reparatur der Leuchte darf nur durch einen Fachmann unter Berücksichtigung der gültigen Vorschriften ausgeführt werden.

Zur Verdrahtung Einzeldrahtleiter mit einem Leitungsquerschnitt von 0.5-2.5mm² verwenden. Leitungen an den Enden 9mm abisolieren.

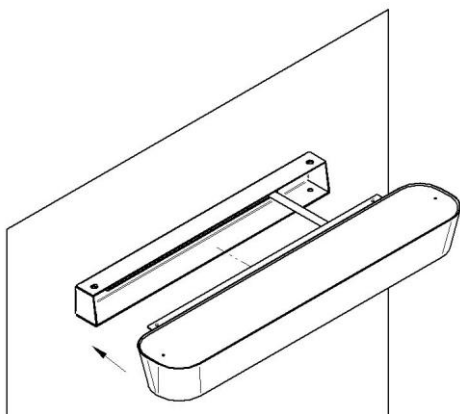
Verdrahten an das Betriebsgerät nach folgendem Anschlussdiagramm:

Je nachdem ob 3-Pol, Abb. links oder 5-Pol Kabel, Abb. rechts, verwendet wurden. Die Leuchte ist dimmbar über DALI Device Type 6.



Schritt 3 Aufstecken der Leuchte

Beim Aufstecken der Leuchte auf den Sockel darauf achten, dass keine Drähte eingeklemmt und keine Isolationen verletzt werden.



Electrical installation

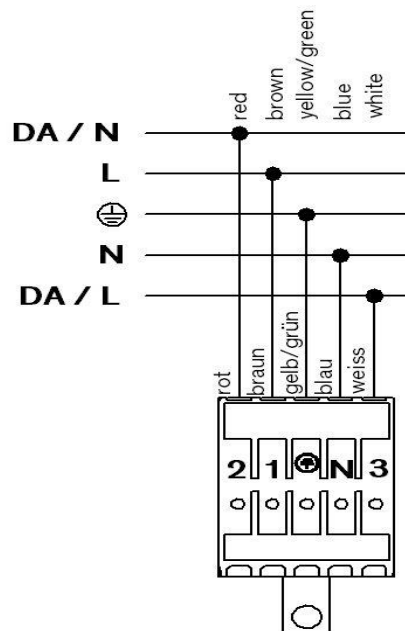
Step 2 Connect

Only qualified specialists are allowed to carry out electrical installation and repair of lamp with due observation of the current local regulations.

Use single wires with a cross section of at least 0.5-2.5mm². Strip off protection 9mm at the ends.

Connect driver according to circuit diagram :

Depending on whether 5-pole, fig. left or 3-pole cables, fig. right, were used. The lamp is dimmable by DALI device type 6.



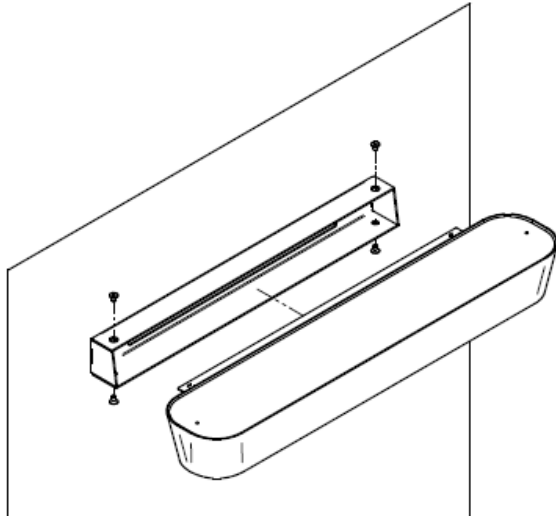
Step 3 Put on the lamp

When attaching the luminaire to the base, make sure that no wires are pinched and no insulation is broken.

SCHÄTTI LEUCHTEN

Schritt 4 Sichern des Leuchtenkopfes

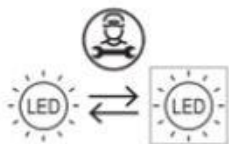
Sichern des Leuchtenkopfes auf den Sockel mit den vier mitgelieferten Schrauben M4.



Step 4 Securing the lamp head

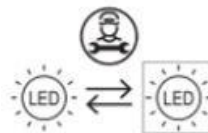
Secure the luminaire head to the base with the four M4 screws supplied.

Austausch Leuchtmittel / Reparatur



Der Austausch der auswechselbaren Lichtquelle darf nur durch eine Fachperson erfolgen.

Replacement and Repair



Replaceable (LED only) light source by a professional.

Entsorgung

Die Verpackung und das Verpackungsmaterial bestehen ausschließlich aus umweltfreundlichen Materialien. Sie können in den örtlichen Recyclingbehältern entsorgt werden.



Das Symbol der durchgestrichenen Abfalltonne auf Rädern bedeutet, dass das Produkt in der Europäischen Union einer getrennten Müllsammlung zugeführt werden muss. Dies gilt für das Produkt und alle mit diesem Symbol gekennzeichneten Zubehörteile. Gekennzeichnete Produkte dürfen nicht über den normalen Hausmüll entsorgt werden, sondern müssen an einer Annahmestelle für das Recycling von elektrischen und elektronischen Geräten abgegeben werden.

Disposal

The card box and packaging material are made entirely of environmentally friendly materials. They can be disposed of in your local recycling bins.



The symbol of the crossed out bin on wheels signals that in the European Union the product must be disposed of in separated waste. This applies for the product and all accessory parts marked with this symbol. Marked products may not be disposed of in normal household waste, but must be taken to a recycling centre for electric and electronic devices.