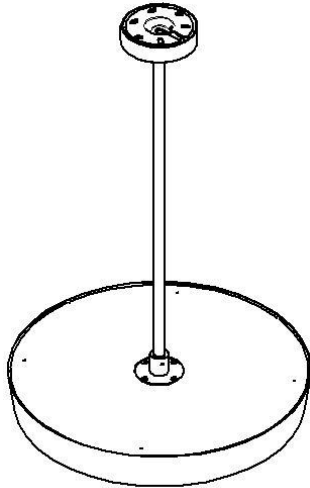


CIRCULAR PO (S) 400

designed by
jörg boner productdesign



Dimmbare LED Pendelleuchte
für Büro- und Wohnräume
mit direktem und indirektem Lichtanteil.

Anleitung

CIRCULAR PO 400

47910 4 30, 47910 3 30

47918 4 30, 47918 3 30

47910 4 65, 47910 3 65

47918 4 65, 47918 3 65

CIRCULAR PO S 400

47920 4 30, 47920 3 30

47928 4 30, 47928 3 30

47920 4 65, 47920 3 65

47928 4 65, 47928 3 65

Schätti AG Metallwarenfabrik

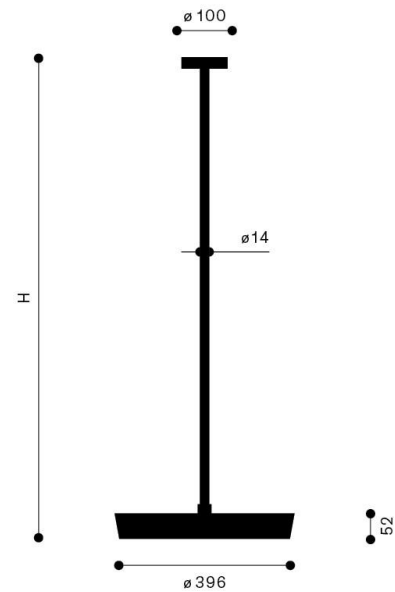
Tschachen 2

CH-8762 Schwanden

www.schaetti-leuchten.ch

T +41 55 647 3411

F +41 55 647 3421



Dimmable LED Pendant Luminaire for
living and work space with direct and
indirect light.

Manual

34W, 240V..50 Hz, IP 20

34W, 240V..50 Hz, IP 20

67W, 240V..50 Hz, IP 20

67W, 240V..50 Hz, IP 20

34W, 240V..50 Hz, IP 20

34W, 240V..50 Hz, IP 20

67W, 240V..50 Hz, IP 20

67W, 240V..50 Hz, IP 20

SCHÄTTI LEUCHTEN

Sicherheitshinweise



Der elektrische Anschluss und die Reparatur der Leuchte dürfen nur durch einen Fachmann unter Berücksichtigung der gültigen Vorschriften ausgeführt werden.

Die Leuchte ist nur für Innenräume geeignet und darf nicht auf feuchtem und leitendem Untergrund installiert werden.

Netzanschluss mit fünfpoliger Klemme ausführen.

Leuchte nicht abdecken.

Nichts an der Leuchte befestigen.

Reinigung mit trockenem Mikrofasertuch.

Austausch der LED Module durch den Hersteller oder Fachpersonal.



„Vorsicht, Gefahr eines elektrischen Schlags“

Montage

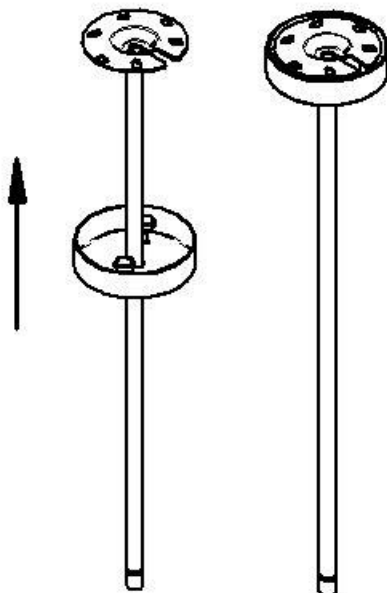
Schrauben und Dübel sind nicht im Lieferumfang der Leuchte enthalten und müssen entsprechend der Deckenbeschaffenheit gewählt werden. Die Leuchte hat ein Netto Gewicht von 3.5 kg.

Schritt 1:

Nach Bedarf Rohr auf die gewünschte Länge schneiden. Schnitt gut entgraten.

Schritt 2:

Baldachin am Rohr nach oben schieben.



Safety Instructions



Electrical installation and repair of the luminaire only by qualified electrician in accordance to local rules and laws.

The luminaire is only suited for dry indoor rooms and must not be installed on a damp or conductive surface.

Connection with a suitable 5-pole connector.

Do not cover luminaire to prevent over-heating.

Do not attach anything to the lamp.

Clean with dry micro fibre cloth.

Exchange of LED module by the producer or by qualified electrician.



„Caution, risk of electrical shock“

Mounting

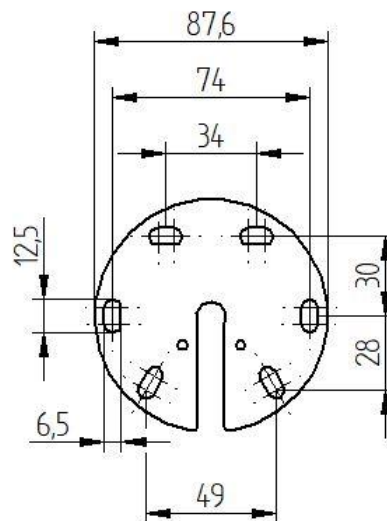
Screws and dowels are not included and must be selected according to the ceiling material. The luminaire has a net weight of 3.5 kg.

Step 1:

Cut the pipe to the desired length. Cut well deburr.

Step 2:

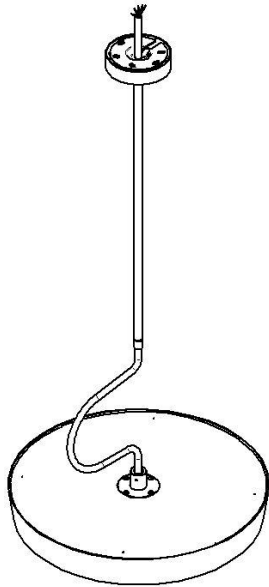
Slide the canopy up the pipe.



SCHÄTTI LEUCHTEN

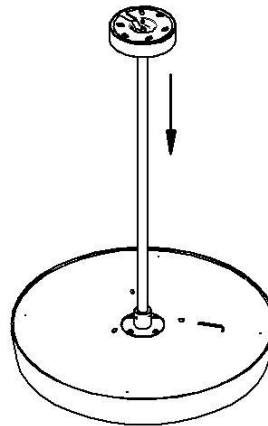
Schritt 3:

Netzkabel durch das Rohr ziehen. Abb. links.
Rohr mit 3 Schrauben an Leuchtenkopf-
verschrauben. Abb. rechts.



Step 3:

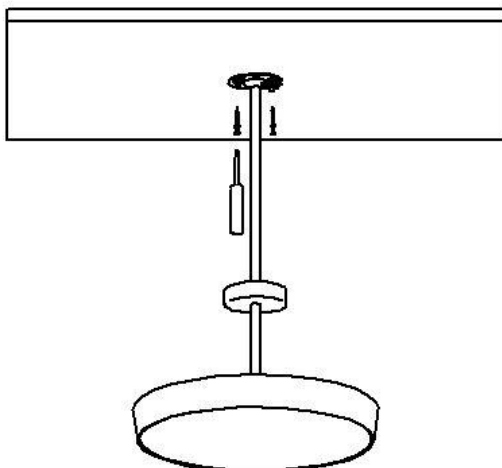
Put the cable through the pipe. Fig. Left.
Screw to the lamp head with 3
screws. Fig. Right.



Schritt 4:

Abdeckung am Rohr mit Leuchtenkopf an
Decke verschrauben. Abb. links.

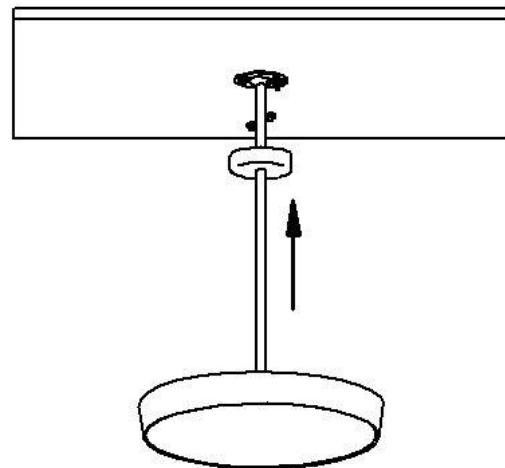
Nach dem Verdrahten Baldachin nach oben ziehen.
Magnete auf die richtige Höhe einstellen. Abb. rechts.



Step 4:

Screw the tube with canopy and lamp head to
the ceiling. Fig. Left.

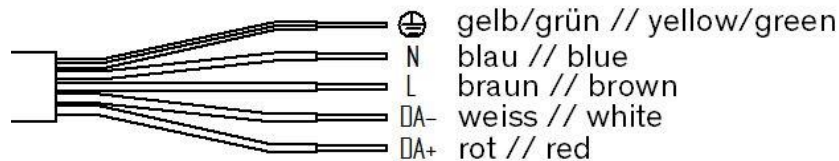
After wiring Pull up the canopy. Adjust magnets to the
correct height. Fig. right.



SCHÄTTI LEUCHTEN

Elektrischer Anschluss

Verdrahten an das Betriebsgerät nach folgendem Anschlussdiagramm:



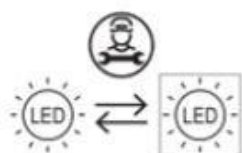
Electrical installation

Connect driver according to circuit diagram:

Bei Phasenunterbruch ohne DALI.

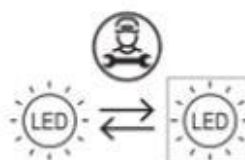
In case of phase interruption without DALI.

Austausch Leuchtmittel / Reparatur



Der Austausch der auswechselbaren Lichtquelle darf nur durch eine Fachperson erfolgen.

Replacement and Repair



Replaceable (LED only) light source by a professional.

Entsorgung

Die Verpackung und das Verpackungsmaterial bestehen ausschließlich aus umweltfreundlichen Materialien. Sie können in den örtlichen Recyclingbehältern entsorgt werden.



Das Symbol der durchgestrichenen Abfalltonne auf Rädern bedeutet, dass das Produkt in der Europäischen Union einer getrennten Müllsammlung zugeführt werden muss. Dies gilt für das Produkt und alle mit diesem Symbol gekennzeichneten Zubehörteile. Gekennzeichnete Produkte dürfen nicht über den normalen Hausmüll entsorgt werden, sondern müssen an einer Annahmestelle für das Recycling von elektrischen und elektronischen Geräten abgegeben werden.

Disposal / Recycling

The card box and packaging material are made entirely of environmentally friendly materials. They can be disposed of in your local recycling bins.



The symbol of the crossed out bin on wheels signals that in the European Union the product must be disposed of in separated waste. This applies for the product and all accessory parts marked with this symbol. Marked products may not be disposed of in normal household waste, but must be taken to a recycling centre for electric and electronic devices.