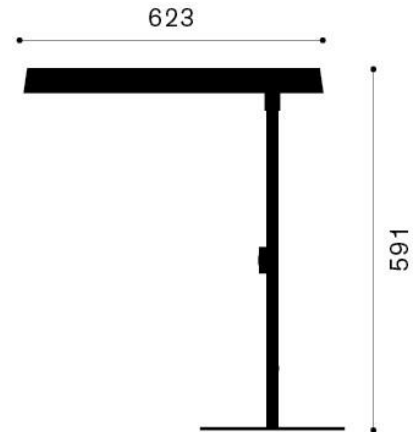
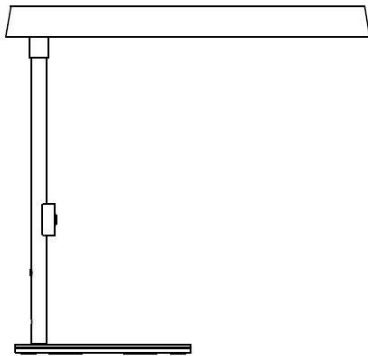


## STEDAR 623 L

designed by  
jörg boner productdesign



Dimmbare LED Tischleuchte  
für Büro- und Wohnräume  
mit direktem und indirektem Lichtanteil.

Dimmable LED table top luminaire for  
living and work space with direct and  
indirect light.

## Anleitung

STEDAR 623 L  
71116 4 28, 71116 3 28

## Manual

22 W, 240 V..50 Hz, IP 20

Schätti AG Metallwarenfabrik  
Tschachen 2  
CH-8762 Schwanden  
[www.schaetti-leuchten.ch](http://www.schaetti-leuchten.ch)  
T +41 55 647 3411  
F +41 55 647 3421

# SCHÄTTI LEUCHTEN

## Sicherheitshinweise



Die Leuchte ist nur für trockene nicht explosionsgefährdete Innenräume geeignet.

Leuchte nicht auf feuchtem oder leitendem Untergrund installiert werden.

Die Stehleuchte nicht abdecken.

Nichts an der Leuchte befestigen.

Reinigung mit trockenem Mikrofasertuch.

Reparaturen und Austausch der LED Module dürfen nur durch einen Fachmann unter Berücksichtigung der gültigen Vorschriften ausgeführt werden.



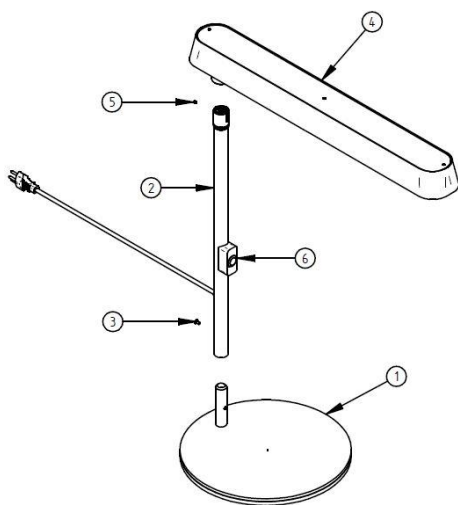
„Vorsicht, Gefahr des elektrischen Schlags“

## Montage / Inbetriebnahme

Die Tischleuchte wird in drei Teilen angeliefert: Bodenplatte (1), Stehrohr (2), Leuchtenkopf (3) und zwei Sechskantschlüssel

Entfernen Sie das Verpackungsmaterial sorgfältig und vollständig.

- i) Stellen Sie die Bodenplatte (1) auf den Boden,
- ii) stecken Sie das Stehrohr (2) mit dem Kabel unten auf den Zapfen und sichern Sie das Stehrohr mit der M4 Schraube (3)
- iii) Stecken Sie den Leuchtenkopf (4) auf Stehrohr (2) und sichern Sie den Leuchtenkopf durch Festziehen des Gewindestiftes (5) hinten am Leuchtenkopf
- iv) Stecken Sie den Netzstecker ein und schalten Sie die Leuchte durch Drücken des Tasters (6) am Stehrohr ein



## Safety Instructions



The lamp is only suitable for dry and non explosion-prone interiors.

Do not place the lamp on humid, damp or conducting surfaces.

Do not cover the standard lamp.

Do not attach anything to the lamp.

Clean with a dry microfiber cloth.

Only specialists are allowed to carry out repairs and replace illuminants with due observation of the current regulations.



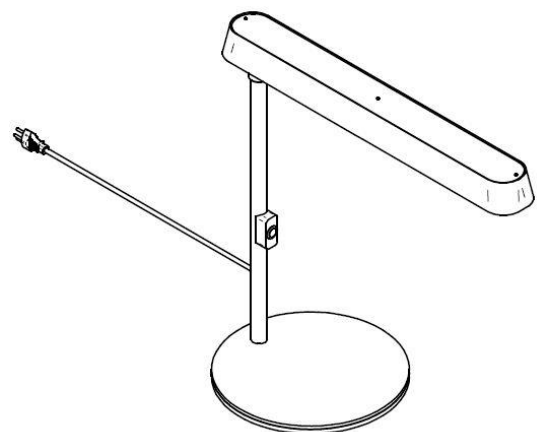
„Caution, risk of electrical shock“

## FITTING / FIRST TIME USE

The table lamp is supplied in three parts: floor plate (1), lamp stand (2), lamp head (3) and two hex keys.

Carefully remove all of the packing materials.

- i) Put the floor plate (1) on the floor,
- ii) position the stand (2) together with the cable on the pin below and secure the lamp stand using the screw M4 (3)
- iii) Place the lamp head (4) on the lamp stand (2) and secure the lamp head by turning the setscrew (5) on the back of the lamp head
- iv) Connect the power plug to the mains outlet and turn on the lamp by pushing the button (6) on the lamp stand.



# SCHÄTTI LEUCHTEN

## Ein- und Ausschalten / Helligkeitsregelung / Speichern

Mit dem Taster an Stehrohr kann man die Leuchte

- ein- und ausschalten (kurz drücken)
- dimmen (langes drücken), verändert sich die Lichtstärke in die andere als die gewünschte Richtung, dann Taster loslassen und nochmals lange drücken.
- Helligkeit abspeichern mit zweimal kurz hintereinander drücken des Tasters auf dem eingestellten Niveau.

Als Bestätigung des Speicherns blinkt die Leuchte kurz zweimal.

## Switching on and off / brightness control / memorising

The button on the lamp stand allows you to

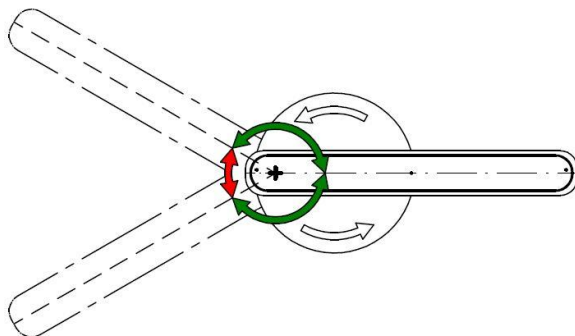
- switch the lamp on and off (briefly press)
- dim the light (long press). If the direction of the change in light intensity differs from what you intended, release the button and give it another long press.
- memorise the light intensity by briefly pushing the button twice at the set level. To confirm that the level has been memorised, the light will briefly flash twice.

## Weitere Funktionen

- Leuchtenkopf in jede Richtung drehbar.
- Sockel um 360° drehbar.

## More Functions

- The lamp head can be rotated in any direction.
- Base rotatable 360° degrees.



# SCHÄTTI LEUCHTEN

## Störungen und Austausch Leuchtmittel



### Sicherheitshinweise

Bei einer Störung trennen Sie die Leuchte vom Netz und kontaktieren den Fachhändler oder den Hersteller.



Der Austausch der  
auswechselbaren Lichtquelle  
darf nur durch eine  
Fachperson erfolgen.

Falls Sie den Leuchtenkopf zum Ersetzen der  
Leuchtmittel einschicken, gehen Sie wie folgt vor:

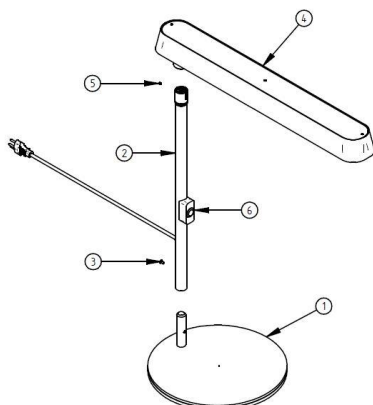
- i) Netzstecker aus der Steckdose ziehen
- ii) Gewindestift (5) am Leuchtenkopf (4) lösen und Leuchtenkopf abheben
- iii) Beim Aufsetzen des revidierten Leuchtenkopfes gehen Sie vor wie bei der Inbetriebnahme

## Entsorgung

Die Verpackung und das Verpackungsmaterial bestehen ausschließlich aus umweltfreundlichen Materialien. Sie können in den örtlichen Recyclingbehältern entsorgt werden.



Das Symbol der durchgestrichenen Abfalltonne auf Rädern bedeutet, dass das Produkt in der Europäischen Union einer getrennten Müllsammmlung zugeführt werden muss. Dies gilt für das Produkt und alle mit diesem Symbol gekennzeichneten Zubehörteile. Gekennzeichnete Produkte dürfen nicht über den normalen Hausmüll entsorgt werden, sondern müssen an einer Annahmestelle für das Recycling von elektrischen und elektronischen Geräten abgegeben werden.

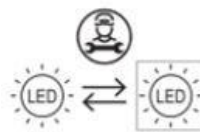


## Faults and replacements illuminant



### Safety instructions

In case of faults remove the plug from the power socket and contact the authorised specialist or manufater.



Replaceable (LED only) light  
source by a professional..

If you send the lamp head to replace the illuminants,  
please follow these steps:

- i) Remove power plug from the socket
- ii) Loosen the setscrew (5) on the lamp head (3) and remove the lamp head.
- iii) When putting the returned lamp head back on, proceed as if using fort he first time.

## Disposal

The card box and packaging material are made entirely of environmentally friendly materials. They can be disposed of in your local recycling bins.



The symbol of the crossed out bin on wheels signals that in the European Union the product must be disposed of in separated waste. This applies for the product and all accessory parts marked with this symbol. Marked products may not be disposed of in normal household waste, but must be taken to a recycling centre for electric and electronic devices.