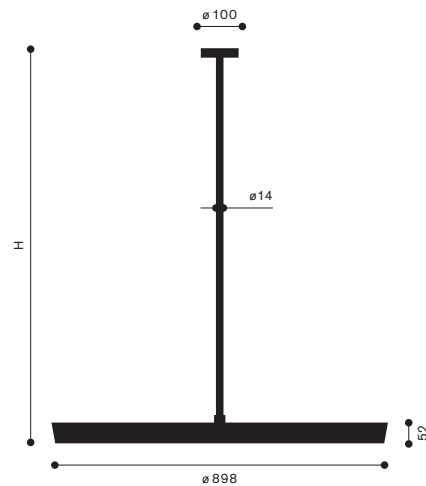




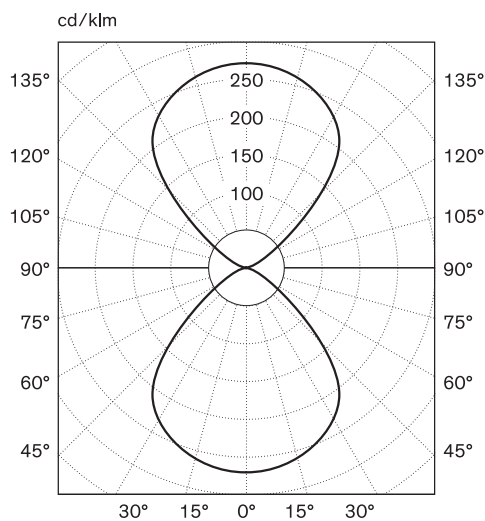
Modelle Nr. 58910 4 96
Nr. 58910 3 96

Dimensionen Ø 898 mm
H Variabel nach Bestellung



Bestückung	LED
Betriebsgerät	Premium Konverter
Anschlusswerte	220–240 V, 50 Hz
Leistungsaufnahme	165 W
Standby	0.5 W
Lichtverteilung	50% direkt, 50% indirekt
Energieklasse Leuchte	A+
Leuchten-lichtausbeute	24400 lm
Farbwiedergabeindex	CRI Ra > 83
Lichtfarbe	Neutralweiss 4000 K, Nr. 58910 4 96 Warmweiss 3000 K, Nr. 58910 3 96
Entblendung	Beidseits Strukturblende, UGR < 17
Bedienung	Dimmbar über DALI
Materialisierung	Baldachin, Rohr und Leuchtenkopfrand in Stahl, pulverbeschichtet
Leuchtmittelabdeckung	Acrylglas strukturiert
Betriebsgeräte	Im Leuchtenkopf enthalten
Gewicht	ca. 16 kg
Schutzgrad	IP 20
Prüfzeichen	ENEC TÜV SÜD, CE, ROHS
Garantie	2 Jahre, 5 Jahre auf LED und Konverter
Besonderheiten	– Optional mit Tageslichtsensor und Präsenzmelder
Hinweis	(3000 K ca. 5 lm/W weniger als 4000 K)

Lichtstärkenverteilung



— Laterale Lichtstärkenverteilung
 Frontale Lichtstärkenverteilung