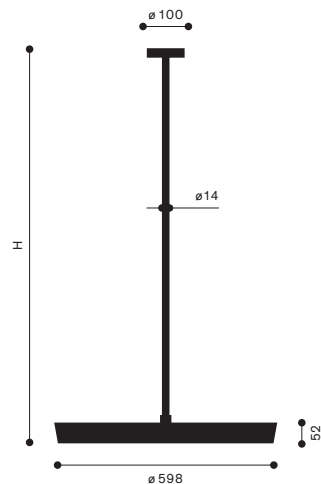




Modelle Nr. 50910 4 95  
Nr. 50910 3 95

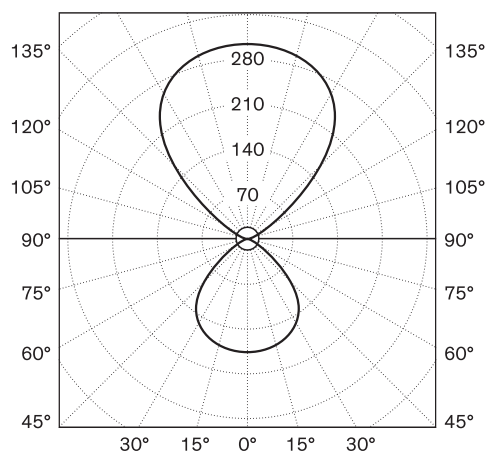
Dimensionen Ø 598 mm  
H Variabel nach Bestellung



Bestückung	LED
Betriebsgerät	Premium Konverter
Anschlusswerte	220–240 V, 50 Hz
Leistungsaufnahme	115 W
Standby	0.5 W
Lichtverteilung	40% direkt, 60% indirekt
Energieklasse Leuchte	A+
Leuchten-lichtausbeute	14436 lm
Farbwiedergabeindex	CRI Ra > 94
Lichtfarbe	Neutralweiss 4000 K, Nr. 50910 4 95 Warmweiss 3000 K, Nr. 50910 3 95
Entblendung	Beidseits Strukturbleende, UGR < 15
Bedienung	Dimmbar über DALI
Materialisierung	Baldachin, Rohr und Leuchtenkopfrand in Stahl, pulverbeschichtet
Leuchtmittelabdeckung	Acrylglas strukturiert
Betriebsgeräte	Im Leuchtenkopf enthalten
Gewicht	ca. 8.2 kg
Schutzgrad	IP 20
Prüfzeichen	ENEC TÜV SÜD, CE, ROHS
Garantie	2 Jahre, 5 Jahre auf LED und Konverter
Besonderheiten	– Optional mit Tageslichtsensor und Präsenzmelder
Hinweis	(3000 K ca. 5 lm/W weniger als 4000 K)

## Lichtstärkenverteilung

cd/klm



— Laterale Lichtstärkenverteilung  
- - - - Frontale Lichtstärkenverteilung